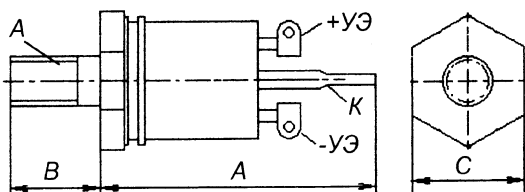


Все чертежи печатных плат, рисунки разводок и монтажные схемы, в том случае если их размеры не обозначены или не оговорены в тексте, печатаются в масштабе 1:1.

ОПТОТИРИСТОРЫ TO-132, TO-142, TO-145.



A - анод тиристора, K - катод тиристора,
+УЭ - анод управляющего светодиода, -УЭ - катод управляющего светодиода.

TO-145-X-X
TO-142-X-X
TO-132-XX-X

максимальный прямой ток
в открытом состоянии (A)

максимальное напряжение, между
анодом и катодом в закрытом
состоянии (в сотнях вольт).

Например, TO-145-50-10, максимальный ток 50А, макс. обр. напряжение 1000V,
TO-132-12,5-6, максимальный ток 12,5А, макс. обр. напряжение 600V.

Общие данные для TO-145-XX-X, TO-142-XX-X, TO-132-XX-X

1. Максимальный ток управления 150 мА (ток через светодиод).
2. Напряжение открывания 1,75 В (на светодиоде).
3. Максимальное напряжение управления 2,5 В.

Габаритные размеры:

TO-145-XX-X - A = 44 мм, B = 18 мм, C = 22 мм., резьба M10
TO-142-XX-X - A = 44 мм, B = 18 мм, C = 22 мм., резьба M10
TO-132-XX-X - A = 38 мм, B = 14 мм, C = 17 мм., резьба M8.

РАДИО- КОНСТРУКТОР 10-2002

Издание
по вопросам
радиолюбительского
конструирования
и
ремонта зарубежной
электронной техники.

Ежемесячный научно-технический
журнал, зарегистрирован
Комитетом РФ по печати
30 декабря 1998г.
Свидетельство № 018378

Учредитель-редактор
Алексеев
Владимир
Владимирович

Подписной индекс по каталогу
"Роспечать. Газеты и журналы" - 78787.

Цена в розницу свободная

Адрес редакции:
160002 Вологда а/я 32
тел./факс (8172)-21-09-63.

E-mail - radiocon@vologda.ru

ОКТАБРЬ 2002г.

Журнал отпечатан в типографии
ООО ПФ "Полиграфист"
160001 Вологда, у. Челюскинцев 3.

СОДЕРЖАНИЕ :

Приемный тракт СВ-FM радиостанции на K174XA10	2
16 программ в телевизоре "Горизонт - 54ТЦ418Д"	4
внутренний мир зарубежной техники Миниаудисистема AIWA-CSD-A510	5
Питание УМЗЧ от источника персонального компьютера	12
Зарядка аккумуляторов от солнечных батарей	13
Стабилизатор напряжения с малым током потребления	17
Источник питания для ремонта автомобильного электрооборудования	19
Таймер на ОЗУ K176PY2	20
Три конструкции на фотодиоде ФД-320	22
Самодельный телефонный аппарат	25
Радиоточка — квартирный звонок	26
Автоматический выключатель света	27
Сенсорный акустический выключатель	29
Универсальное реле времени на полевых транзисторах	30
Акустический переключатель	32
Цифровой замок с ключом-разъемом	34
Узел управления откачкой воды	35
Универсальное охранное устройство	36
Сторожевое устройство на основе блок-сирены	38
ремонт Видеомонитор LG-CS480	41
радиошкола Цифровые микросхемы "ТТЛ" (занятие №25)	46
краткий справочник TDA7088T - FM приемник с автоматической настройкой	48

ПРИЕМНЫЙ ТРАКТ СВ-FM РАДИОСТАНЦИИ НА K174XA10

Подавляющее большинство приемных трактов самодельных СВ-радиостанций, работающих с узкополосной ЧМ, предложенных в литературе за последние 10 лет, построены на микросхемах типа K174XA26 и её многочисленных аналогах, а так же других специализированных микросхемах этой серии. Реже встречаются тракты, построенные на комбинации K174ПС1 (ПС4) и K174УР3 (УР7). При этом, популярная и широкодоступная микросхема K174XA10 остается в тени, — её иногда используют только как УЗЧ. Хотя, она, разработанная для применения в радиовещательной приемной технике, содержит универсальный

тракт ПЧ с демодулятором и достаточной хорошей УЗЧ. В зависимости от включения эта микросхема может работать как полный тракт АМ-приемника или как тракт ПЧ-НЧ ЧМ-приемника, фактически заменяя комбинацию из K174УР3 и интегрального УЗЧ.

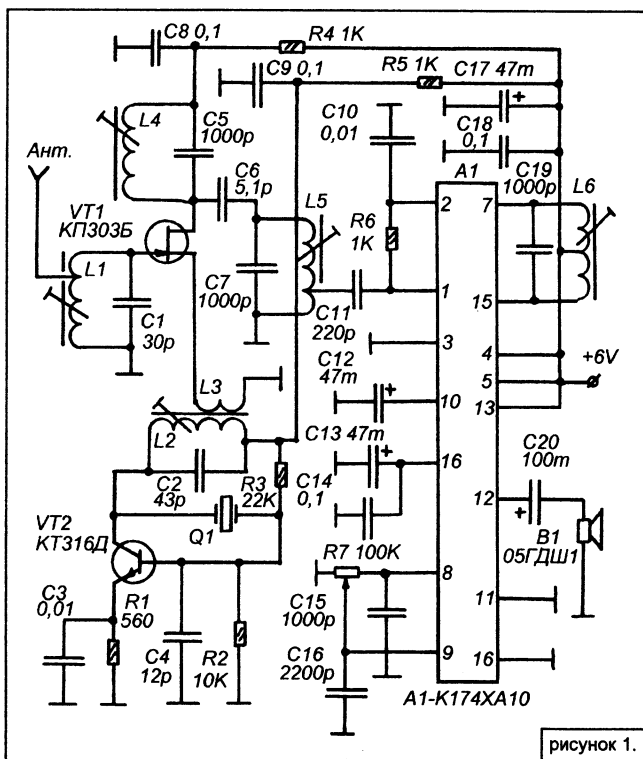
Здесь описывается несложный экспериментальный приемный тракт СВ-радиостанции, работающей с узкополосной ЧМ, построенный на основе микросхемы K174XA10.

Преобразователь частоты выполнен на полевом транзисторе VT1, гетеродин на биполярном — VT2. Сигнал от антенны (или УРЧ) поступает во входной контур L1-C1, включенный непосредственно в затворную цепь полевого транзистора. Напряжение гетеродина поступает в истоковую цепь вклю-

чена катушка связи гетеродинного контура).

Частота гетеродина определяется частотой резонанса кварцевого резонатора Q1. Причем, Q1 может быть и на кратную частоту (в два или три раза ниже требуемой). То, на какой гармонике работает резонатор определяется настройкой контура L2-C2 (настроен на частоту гетеродина). Рабочая точка по постоянному току транзистора VT2 задается делителем R3-R2. Амплитуда колебаний в контуре сильно зависит от ООС, а именно от сопротивления R1 и емкости C3. Подбирая сопротивление R1 можно в некоторых пределах изменять напряжение гетеродина на L3 (это удобнее, чем подбор числа витков L3).

В стоковой цепи транзистора VT1 включен первый контур двухзвенного ФСС (L4-C5-L5-C7), настроенного на частоту ПЧ. В этом месте, вместо L5-C7 можно установить пьезокерамический фильтр на 465 кГц (если ПЧ = 465 кГц) и таким образом существенно повысить селективность, но это внесет известные ограничения



16 ПРОГРАММ В ТЕЛЕВИЗОРЕ "ГОРИЗОНТ - 54ТЦ418Д"

Телевизоры "Горизонт - 54ТЦ418Д" ("Селена") были одними из первых отечественных телевизоров, внешне и по качеству изображения, приближенных к импортным аппаратам. Применение импортного 21-дюймового кинескопа и узла цветности с submodule коррекции цветовых переходов, построенного на импортной элементной базе, позволило получить телевизор, по качеству изображения, и долговечности значительно превосходящий все остальные, выпускаемые в то время (начало 90-х), отечественные телевизоры. Возможно поэтому, многие "Селены" продолжают эксплуатироваться и поныне.

При всех достоинствах, "Горизонт-54ТЦ418Д" сейчас все же устаревший аппарат, и как многим телевизорам 80-х, начала 90-х годов, ему присущ один существенный недостаток — всего восемь программ. В настоящее время расцвета коммерческого телевидения, этот недостаток вынуждает к приобретению нового телевизора, несмотря на то, что старый еще в полном порядке. А это может быть достаточно обременительно для бюджета среднестатистической российской семьи.

Поэтому, проблема доработки старых телевизоров по пути увеличения числа переключаемых программ, продолжает существовать.

Решить проблему кардинально можно, если заменить модуль МВП-1-2 телевизора "Горизонт-54ТЦ418Д" на 44-программный модуль от телевизора "Горизонт - 480". Но это имеет некоторые сложности, связанные, в основном, с поиском такого блока и его стоимостью.

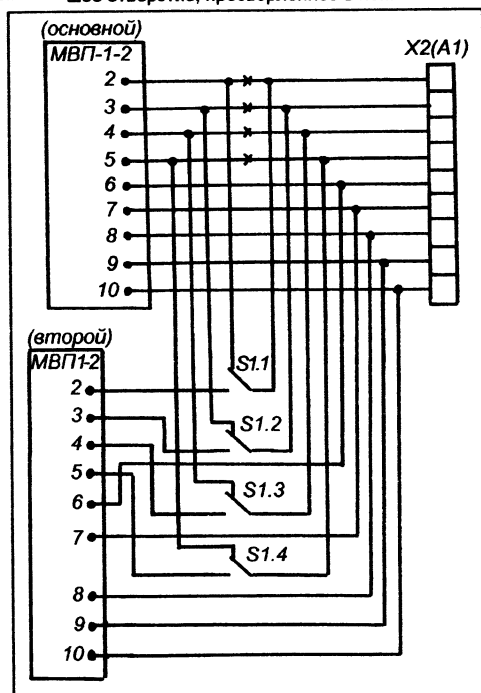
Более реальный вариант — приобрести еще один узел МВП-1-2 (его легко найти на радиорынке или в магазинах типа "Юный Техник"), и сделать дополнительный выносной блок, который можно красиво оформить в отдельном корпусе и расположить на верхней панели деревянного ящика телевизора, жестко привинтив его к ней.

Схема подключения второго МВП-1-2 к уже существующему, показана на рисунке. Провода от точек 6-10 печатной платы узла, идущие к разъему, подключаются к одноименным проводам штатного узла телевизора. А провода

от точек 2-5 переключаются при помощи переключателя типа ПКН-61 на четыре направления. Все новые подключения удобнее всего выполнить возле разъема X2 (A1), прямо на

ленточном кабеле.

Дополнительный узел МВП-1-2 сверху накрывается жестяной "П"-образной крышкой, окрашенной в черный цвет нитроэмалью (или оклеенной пленкой "под дерево", и на верхней доске корпуса телевизора смонтирована вполне гармонично. Дополнительный кнопочный переключатель размещается над штатным узлом МВП-1-2, и его кнопка выводится на переднюю панель телевизора через небольшое отверстие, просверленное в ней.



Метелкин С.

Литература : 1. Принципиальная схема телевизора "Горизонт-54ТЦ418Д" (приложение к инструкции по эксплуатации).

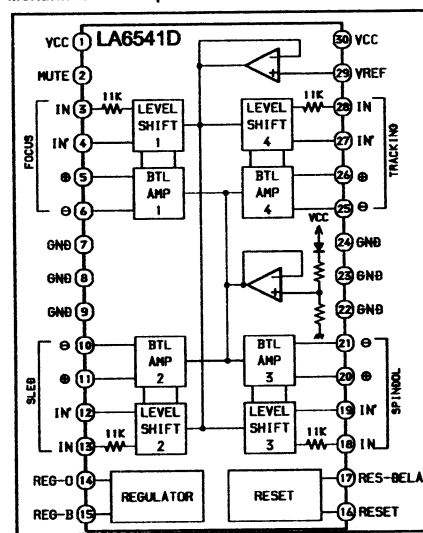
внутренний мир зарубежной техники

МИНИАУДИОСИСТЕМА AIWA-CSD-A510 (-A519).



Однокассетная портативная стереомагнитола с проигрывателем компакт-дисков и цифровым управлением УЗЧ, CD и переключения подсистем, и аналоговым управлением магнитофонной панелью и тонером. Вся схема разбита на четыре функциональных узла.

1. Основная плата (MAIN) разделена на две платы. Она содержит низкочастотный стереоусилитель с преобразовательным усилительно-коммутационным устройством на микросхеме IC203 (M61509FP), выполняющим функции регулятора тембра, регулятора громкости, переключателя входов. Управление — по цифровой шине (вывод 13 IC201) последовательным кодом, поступающим от контроллера управления. Усилитель мощности — IC202 (LA4227). Универсальный усилитель записи-воспроизведения магнитофонной дэки расположен здесь же, он выполнен на IC801 (BA4560N). Микросхема содержит два операционных усилителя. Необходимая частотная коррекция и коэффициент усиления устанавливается цепями ООС ОУ. Генератор подмагничивания однотактный, — на Q801. Режимы "запись / воспроизведение" коммутруются механическим переключателем SW801.

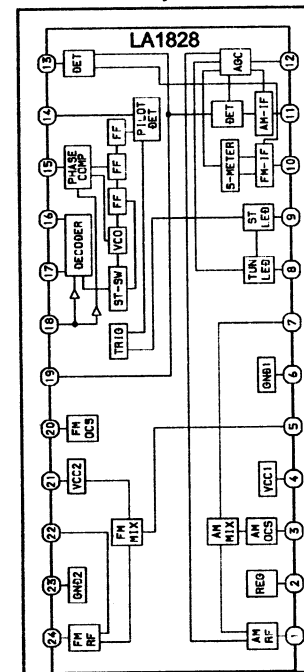


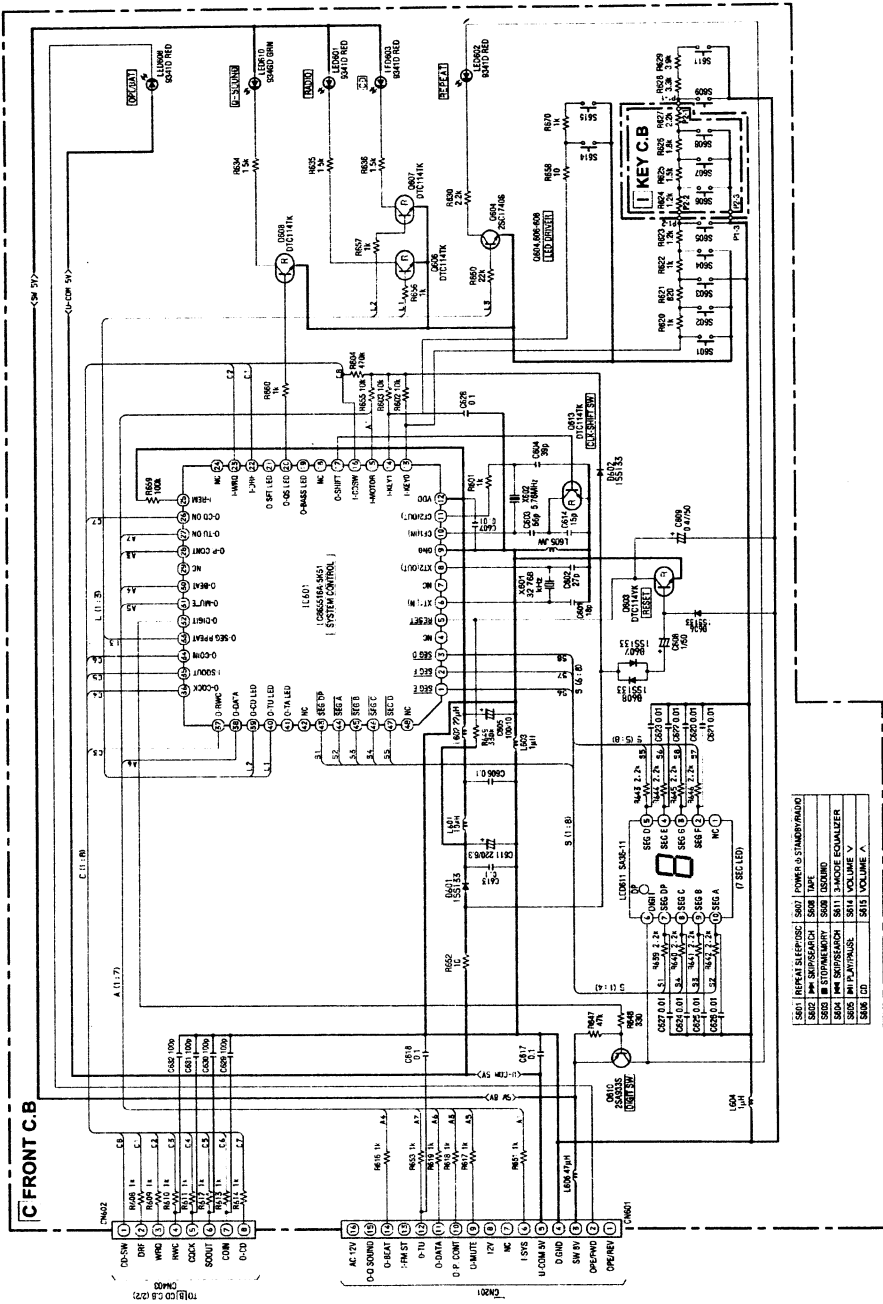
2. Контроллер управления (FRONT) выполнен на микроконтроллере IC601 (LC865516A-5K51).

3. Электроника проигрывателя компакт-дисков размещена на плате "CD" (LA9241ML, LC78622EB и LA6541D).

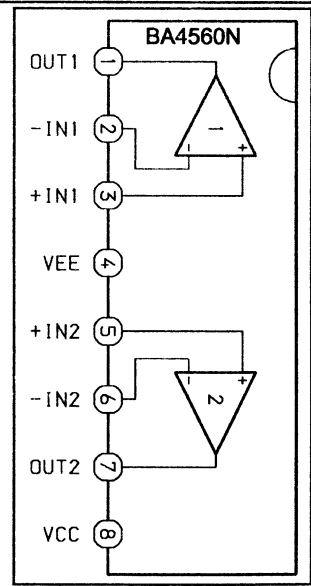
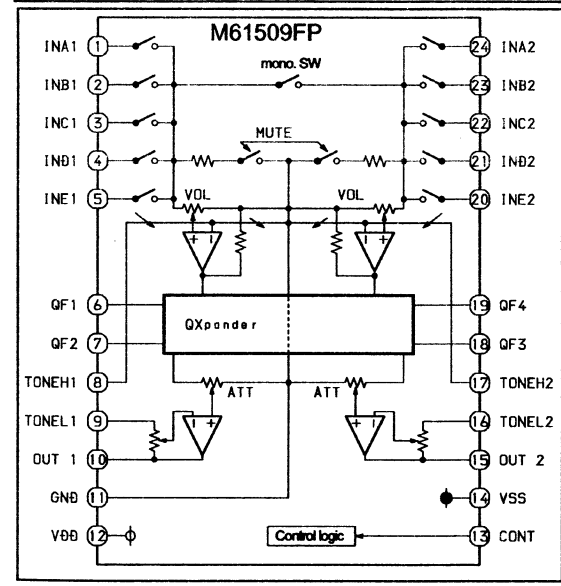
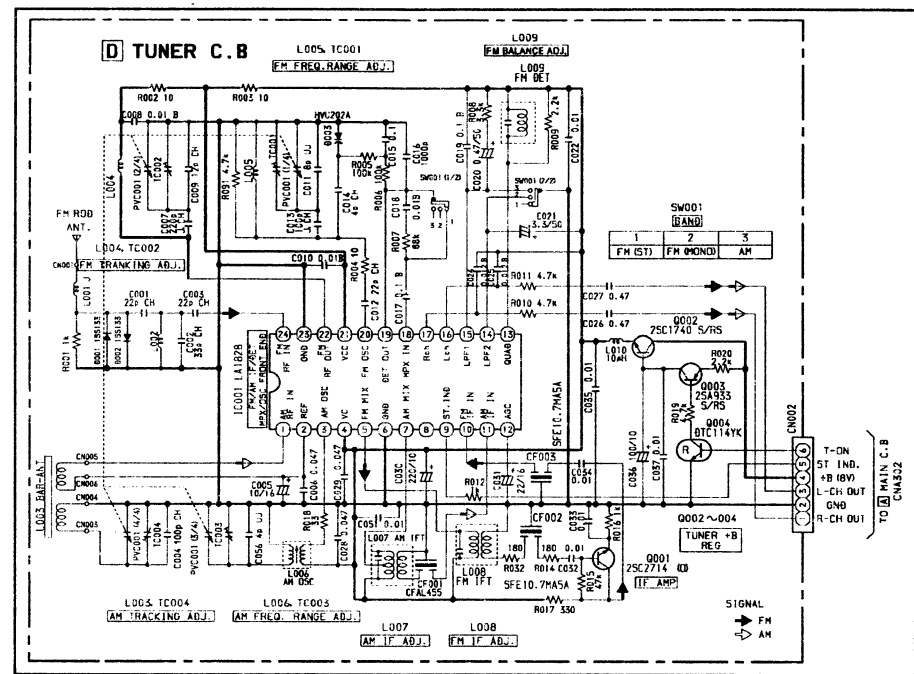
4. Тюнер (плата TUNER) выполнен на микросхеме IC001 (LA1828). Два диапазона AM и FM. Переключение их — механическим переключателем SW001. Перестройка — переменным конденсатором PVC001.

В AM диапазоне прием на магнитную антенну, в FM — на телескопическую.





S601	REPEL	500V	POWER	0.5	100V	100V
S602	PM	500V	SEARCH	500V	100V	100V
S603	STOP	500V	EMERGENCY	500V	100V	100V
S604	PM	500V	STOP	500V	100V	100V
S605	STOP	500V	EMERGENCY	500V	100V	100V
S606	PM	500V	STOP	500V	100V	100V
S607	STOP	500V	EMERGENCY	500V	100V	100V
S608	PM	500V	STOP	500V	100V	100V
S609	STOP	500V	EMERGENCY	500V	100V	100V
S610	PM	500V	STOP	500V	100V	100V



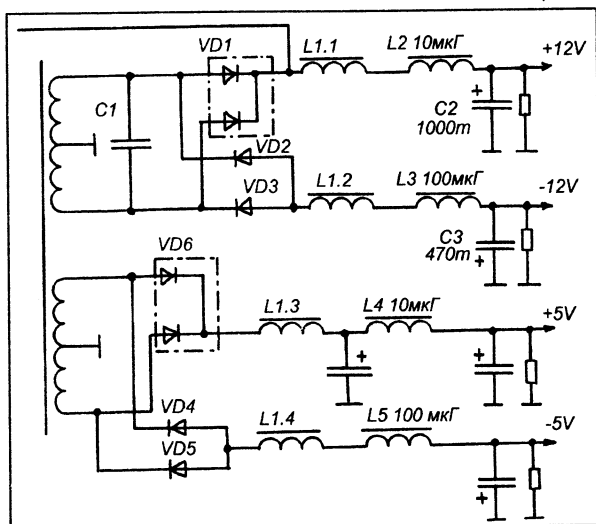
ПИТАНИЕ УМЗЧ ОТ ИСТОЧНИКА ПЕРСОНАЛЬНОГО КОМПЬЮТЕРА

Вычислительная техника развивается так быстро, что приобретенный всего пять лет назад, компьютер сейчас уже никуда не годен, и, обычно, или стоит без дела, или идет на разборку. Поэтому, стоимость "подержанных" узлов и плат от таких разобранных компьютеров оказывается вполне приемлемой для их применения в радиолюбительской практике.

В журнале "Радиоконструктор" уже предлагалось использовать источник персонального компьютера для питания автомобильной аудиотехники в домашних условиях.

При самостоятельной сборке мощных усилителей ЗЧ, сейчас, проблема возникает только с питанием. Все остальное, — микросхемы и транзисторы, имеется в широкой продаже. Обычно выбор стоит между трансформаторным и импульсным источником. Здесь, конечно есть свои плюсы и минусы. Но есть и третий вариант — использовать готовый блок питания от IBM. Он достаточно мощный (150-300W). Но проблема в его выходных напряжениях и токах. Такие источники выдают два дуполярных напряжения ± 5 В и ± 12 В. Казалось бы, все хорошо, но максимальные токи этих напряжений не одинаковы. Положительные, обычно, 6-15 А, отрицательные, всего 1-1,5 А. Поэтому, использовать ± 12 В для питания УМЗЧ с дуполярным питанием невозможно.

На рисунке показана типовая схема вторичной цепи источника питания персонального компьютера (позиционные обозначения деталей даны условно). Обратите внимание, разнополярные напряжения получаются от одной обмотки, разница только в диодах и дросселях. Положительное напряжение 12В создается двухполупериодным выпрямителем на мощной диодной сборке VD1. Такая же диодная сборка работает в +5В цепи. Отрицательные же напряжения создаются выпрямителями на менее мощных диодах VD2-VD5.



Для того чтобы получить симметричное, по току, дуполярное напряжение ± 12 В нужно диоды VD2 и VD3 заменить более мощными,

например КД213. Кроме того, нужно поменять местами дросселя L3 и L4, а так же, установить конденсатор C3 такой же как C2. Еще лучше, для достижения наибольшей симметричности, так же, диодную сборку VD1 заменить на два КД213. Тогда, разнополярные напряжения будут получены не только от одной обмотки, но и от одинаковых выпрямителей, что положительно скажется на симметричности ± 12 В.

После такой переделки источник питания будет выдавать напряжение ± 12 В, а максимальные выходные токи разных полюсов будут равны половине максимального тока, который обеспечивал источник +12В до переделки. Это напряжение вполне пригодно для питания мощного интегрального УМЗЧ с дуполярным питанием (± 12 В). Кроме того, остается источник ± 5 В, который можно использовать, например, для питания цифрового узла управления усилительно-коммутирующего устройства.

Так же, блок питания персонального компьютера вполне пригоден (даже без переделки) для питания мобильного мощного трансаивера при стационарной работе. Неисключены и другие применения.

Андреев С.

ЗАРЯДКА АККУМУЛЯТОРОВ ОТ СОЛНЕЧНЫХ БАТАРЕЙ

Для обеспечения работы из радиоэспедиций часто применяют никель-кадмиевые аккумуляторы (НКА). Но, с течением времени работы в эфире НКА необходимо подзарядить. В условиях экспедиционной работы одним из наилучших вариантов подзарядки аккумуляторов является использование солнечных батарей.

ТИП СОЛНЕЧНОЙ БАТАРЕИ. Наиболее распространёнными в странах СНГ являются солнечные батареи типа БСК-1, БСК-2, Электроника МЧ/1. Их выпускают или ранее выпускали многие радиозаводы. Бывают в продаже и импортные, в основном китайские и корейские, солнечные батареи, с параметрами сравнимыми с батареями типов БСК-1, БСК-2, Электроника МЧ/1.

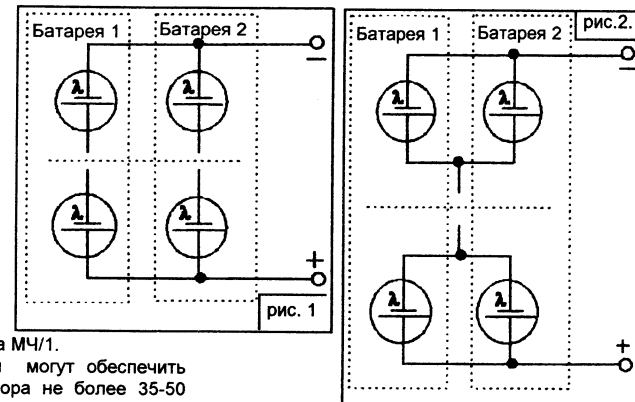
Эти солнечные батареи могут обеспечить зарядный ток аккумулятора не более 35-50 миллиампер. Причем это будет при хорошем солнечном освещении. Следовательно, с их помощью можно заряжать маломощные аккумуляторы, имеющие емкость не более 0,45 А/ч. Замечу, что широко распространенные аккумуляторы типа ЦНК-0,45 как раз имеют такую емкость...

Необходимо также учитывать, что в середине лета, в июле, световой период, в который батарея эффективно отдает энергию, обычно длится не более 7-9 часов. Наиболее эффективный период для работы солнечной батареи с 10 до 17 часов. В другое время ток солнечных батарей падает. Падает ток, генерируемый солнечной батареей и в облачную погоду. Некоторая ориентировка солнечных батарей относительно положения Солнца, помогает увеличить генерируемый ими ток, но... Попробуйте сами покрутить батареи в поисках их лучшего освещения, и убедитесь, что это нелегкое дело.

Что же можно предпринять для увеличения тока, генерируемого солнечной батареей? Наиболее простой путь, — это применение их параллельного включения. Конечно, необхо-

димо включать солнечные батареи, имеющие одинаковое количество элементов и, следовательно, обеспечивающих одинаковое напряжение фото-ЭДС. Но все же параллельное включение солнечных батарей, как это показано на рис.1, нежелательно. Лучшие результаты будут получены при параллельном включении элементов солнечных батарей, как это показано на рис.2.

Дело в том, что вследствие разной освещенности солнечных батарей генерируемые ими напряжения будут немного отличаться



друг от друга. Поэтому, при включении как на рис.1, эффективно будет работать только одна солнечная батарея. При включении солнечных элементов по схеме, показанной на рис.2, напряжения, генерируемые ими, более равномерно распределяются по солнечной батарее. Вследствие этого, частичное затенение части элементов не принесет большого вреда. Однако параллельное включение потребует распайки готовых батарей, а затем нового включения их элементов между собой. Работа достаточно нудная, — коса проводов между батареями... Но если необходим большой ток, её все же придется выполнить.

Для увеличения напряжения солнечной батареи, можно включать последовательно, сколь угодно большое количество солнечных элементов. Напряжения такой солнечной батареи будет равно сумме напряжений на всех составляющих ее солнечных элементах, а ток будет ограничен током худшего элемента.

Самый главный недостаток солнечных батарей, на мой взгляд, это только их относительная дороговизна. Но это окупается эффектив-



рис.3.

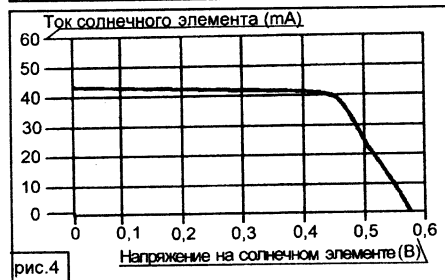


рис.4.

ной работой заряжаемых с помощью солнца аккумуляторов.

ЗАРЯДКА / ПОДЗАРЯДКА АККУМУЛЯТОРОВ.

Итак, при достаточном количестве солнечных элементов можно создать солнечную батарею с практически любыми напряжением и током, и способную обеспечить зарядку любого типа аккумуляторов. Все дело только в её стоимости. Конечно, не следует забывать, что мощная солнечная батарея потребует большой площади для установки. Следует также заметить, если полноценное солнечное освещение батареи бывает ограниченное время суток, то желательнее использовать солнечную батарею, обеспечивающую ускоренный зарядный ток, величина которого находится в пределах 0,15-0,3 от емкости аккумуляторов.

Обычно в радиокспедициях эффективная работа возможна только в вечернее и ночное время, когда прохождение на многих диапазонах улучшается. Использование солнечной батареи позволяет вечером и ночью питать связную аппаратуру от аккумуляторов, а днем произвести их подзарядку.

Если же солнечная батарея обеспечивает ток, меньший номинального зарядного тока (менее 0,08 от емкости аккумуляторов), то в данном случае речь может идти не о зарядке, а только

о подзарядке аккумуляторов. Это означает, что в светлый период времени солнечная батарея должна быть постоянно подключена к аккумулятору, все это время постоянно подзаряжая его. При этом необходимо контролировать, чтобы во время работы аккумулятора батареи напряжение на одном элементе аккумулятора было не ниже 1,2-1,15 вольт. При напряжении ниже 1,15 вольт аккумулятор необходимо снять с работы и поставить на зарядку. В противном случае за короткое время напряжение на элементах аккумулятора упадет до 1,1 вольта, и такую разряженную аккумуляторную батарею уже невозможно будет использовать без серьезной зарядки. Поэтому, необходимо контролировать напряжение на аккумуляторной батарее под нагрузкой. Разрядная и зарядная характеристика одиночного аккумулятора показана на рис.3.

Чтобы разобраться в процессе зарядки солнечной батареей аккумулятора, рассмотрим характеристики элемента солнечной батареи. Зависимость тока одного элемента солнечной батареи типа БСК-2 от напряжения на нем показана на рис.4. Этот график снят при оптимальном освещении. Он типичен и для других солнечных элементов. Конечно, значение максимального тока будет зависеть от мощности солнечного элемента. Для снятия этого графика к освещенному солнечному элементу подключают переменный резистор. Изменяя его сопротивление измеряют ток, поступающий в резистор и напряжение на солнечном элементе. Схема для снятия вольт/амперной характеристики солнечного элемента показана на рис.5.

При работе солнечного элемента без нагрузки напряжение фото-ЭДС на нем составит около 0,6 В. При подключении нагрузки, а затем при уменьшении ее сопротивления, ток в нагрузке начнет увеличиваться. Напряжение на нагрузке при этом начнет снижаться. Напряжение примерно 0,45 вольт на нагрузке является оптимальным режимом работы солнечного элемента. При попытках увеличить отбор тока, напряжение на солнечном элементе падает, а ток, который он генерирует, продолжает оставаться практически неизменным. Это говорит о том, что солнечная батарея является почти идеальным источником тока, то, что как раз и нужно для зарядки аккумуляторов!

Для схемы измерения тока солнечного элемента (см. рис.5.) был построен график зависимости рассеиваемой мощности в сопротивлении нагрузки солнечного элемента. График показан на рис.6. Он снят при опти-

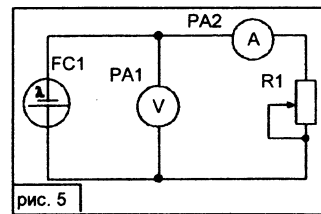


рис. 5

мальном освещении солнечного элемента.

Для построения графика измерялось нагрузочное сопротивление солнечного элемента при различных напряжениях на нем. Затем, исходя из значения сопротивления нагрузки, был построен график мощности, рассеиваемой в нагрузке. Из этого графика видно, что максимальная мощность отдаваемая в нагрузку солнечным элементом будет при напряжении на нагрузке 0,45 вольт. Оптимальное напряжение на нагрузке (0,45 вольт) отличается от напряжения фото ЭДС (0,6 вольт) в 0,75 раз.

Следовательно, если для зарядки аккумуляторов применить солнечную батарею, имеющую максимальный генерируемый ток, примерно равный току зарядки аккумуляторов, то солнечная батарея автоматически будет производить зарядку аккумуляторов необходимым зарядным током при наличии освещении. В этом случае батарею нужно подключать к аккумуляторам через диод (рис.7) исключающий разряд аккумуляторов через внутреннее сопротивление солнечной батареи при недостаточной освещенности. Буферный конденсатор С1 необходим, если, аккумуляторы будут использоваться для работы во время своей зарядки/подзарядки.

Последовательно с солнечной батареей включен миллиамперметр. Он показывает ток зарядки. В качестве миллиамперметра удобно использовать индикатор записи от старого магнитофона. Шунт для него можно сделать следующим образом. На резисторе типа МЛТ-0,5 наматываем 1 метр провода типа ПЭЛ-0,1. Подключаем шунт параллельно микроамперметру и измеряем, какой максимальный ток он при этом может измерять. Подобрал длину намоточного провода можно получить необходимый предел измерения тока.

В походных условиях можно считать процесс зарядки аккумуляторной батареи оконченным, если напряжение на ее элементах под нагрузкой составляет не менее 1,25 В/на элемент, и их ЭДС не менее 1,36 В/на элемент.

Если же солнечная батарея служит только для подзарядки аккумуляторов, то её нужно произ-

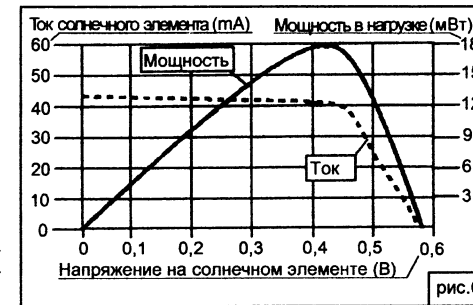


рис.6

водить по мере необходимости - по мере разряда аккумуляторов. При неблагоприятных условиях подзарядка может даже продолжаться целый световой день. Ночью солнечные батареи нет необходимости отключать от аккумулятора, — они отключаются автоматически, с помощью диода VD1 (см. рис.7).

РАСЧЕТ ПАРАМЕТРОВ СОЛНЕЧНОЙ БАТАРЕИ. Как показано на графиках рис.3, во время зарядки аккумулятора напряжение на нем будет около 1,4 В. Для питания аппаратуры в полевых условиях, обычно применяют напряжение питания 12 вольт. Такое напряжение могут обеспечить десяток никель-кадмиевых аккумуляторов, включенных последовательно. Для зарядки такой батареи аккумуляторов необходимо обеспечить напряжение на них равное 14В ($10 \times 1,4 = 14$). При максимальном КПД работы солнечной батареи, когда напряжение на одном солнечном элементе составит 0,45 вольт, потребуется солнечная батарея состоящая из 31 элемента ($14/0,45 = 31$). Учитывая падение напряжения на диоде, равное 0,7В, солнечная батарея должна иметь еще два лишних элемента, то есть 33. Напряжение фото-ЭДС солнечной батареи содержащей 33 элемента составит 19,8 вольт. Итак, мы подошли к важной вещи. Оказывается, для зарядки аккумуляторной батареи напряжением 12 вольт, необходима солнечная батарея напряжением фото ЭДС почти 20 вольт! Такую батарею можно собрать самостоятельно используя отдельные солнечные элементы или несколько готовых солнечных батарей.

В паспорте на солнечные батареи указывают как раз напряжение фото-ЭДС. В продаже они бывают на напряжения фото-ЭДС 12 и 9 вольт. Значит, при оптимальной нагрузке напряжение на этих батареях составит 6,75 В, для 9-вольтовой, и 9 В для 12-вольтовой.

Две последовательно включенные солнечные батареи с фото-ЭДС 9 и 12 вольт можно с успехом использовать для зарядки 12-вольто-

вой аккумуляторной батарее. Превышение суммарного напряжения, (21 В против 20 В) будет компенсировано некоторым уменьшением выходного напряжения солнечной батареи из-за неравномерного освещения её элементов. Конечно, следует не забывать, что ток солнечных батарей не должен превышать зарядный ток аккумуляторов. Две последовательно включенные солнечные батареи на 9 вольт не могут обеспечить полную зарядку аккумуляторной батареи, только лишь ее подзарядку, до уровня не более 20% от необходимого заряда (см. рис.3).

Однако, подключенная к 12-вольтовой аккумуляторной батарее солнечная батарея с фото-ЭДС 18 вольт поможет "разгрузить" режим работы аккумулятора.

ЭКСПЛУАТАЦИЯ СОЛНЕЧНЫХ БАТАРЕЙ. Во время работы солнечные батареи должны быть размещены на максимально освещенном месте и быть освещены одинаково. Необходимо принять меры, исключающие механическое повреждение батарей, а также прямое воздействие на них влаги и пыли. При транспортировке необходимо избегать тряски.

Нужно соблюдать температурный режим солнечных батарей, указанный в их паспорте. Обычно это -40° $+50^{\circ}$ С. Летом, в жаркую погоду необходимо располагать солнечные батареи на поверхности мало подверженной нагреванию, например, на отрезе белой материи, или на блестящей алюминиевой фольге. Такая поверхность слабо нагревается и обеспечивает удовлетворительную работу расположенной на ней солнечной батареи.

Никель-кадмиевые аккумуляторы тоже плохо работают при повышенных и пониженных температурах. При температуре аккумулятора ниже 0° С происходит значительное понижение их мощности.

РЕЗУЛЬТАТЫ ИСПЫТАНИЯ СОЛНЕЧНЫХ БАТАРЕЙ. Практические испытания солнечных батарей, работающих в паре с аккумуляторными показали большую эффективность такой совместной работы.

На практике мной были использованы несколько комплектов солнечных батарей. Один комплект обеспечивал напряжение фото-ЭДС 18 вольт (две по 9 В). Позже мне удалось приобрести солнечную батарею на 12 вольт. И появилась возможность получить комплект солнечных батарей с фото-ЭДС 21 вольт. Эти солнечные батареи обеспечивали ток в нагрузке пределах 40 миллиампер.

Первое время эксперименты проводились с

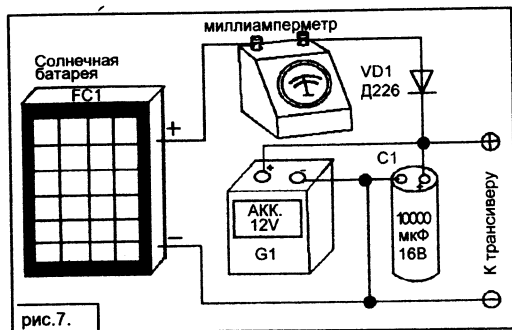


рис.7.

солнечной батареей с фото-ЭДС 18 вольт. Эта батарея была постоянно подключена к аккумулятору по схеме показанной на рис.7. Она обеспечивала успешную подзарядку аккумуляторной батареи из элементов ЦНК-0,45 и 1,5-НКГН. Но только подзарядку. Интенсивно разряженные во время ночной работы аккумуляторы такая солнечная батарея уже зарядить не могла. Однако, при небольших нагрузочных токах этих аккумуляторов она была довольно полезной. Во время светлого периода она обеспечивала постоянную подзарядку аккумуляторов, держала их под тренировочным током, что благоприятно сказывалось на работе аккумуляторов. В результате этого, аккумуляторы вместе с солнечной батареей работали гораздо дольше, чем без нее.

Совсем иная картина была при использовании солнечной батареи на напряжение фото-ЭДС 21 вольт, составленной из батарей на напряжение 9 и 12 вольт. Эта солнечная батарея производит зарядку аккумуляторов во время светового дня. Причем зарядки вполне хватало для интенсивной вечерней работы трансивера мощностью 1 ватт. Конечно, оптимальной, такую солнечную батарею, надо считать только для зарядки аккумуляторов типа ЦНК-0,45, с зарядным током 45 мА. Аккумуляторы типа 1,5 НКГН, имеющих зарядный ток 150 мА, такая батарея полностью зарядить не могла. Но в тоже время она им значительно прибавит утраченной за темное время работы емкости!

Батарею на 21 вольт можно подключать к работающим в дневное время аккумуляторам типа 1,5 НКГН. Подключать ее к работающим совместно с радиоаппаратурой аккумуляторам типа ЦНК-0,45 нежелательно. В этом случае этот тип аккумуляторов будет работать в тяжелом режиме, что ускорит выход аккумулятора из строя. Во избежание этого в экспедиции желательно использовать две аккумуля-

торных батареи, одну для работы, а другую в это время для зарядки.

ВНИМАНИЕ : ВОЗМОЖЕН ПЕРЕЗАРЯД ! В некоторых случаях солнечная батарея может вызвать перезаряд аккумуляторной батареи. А это может привести к выходу аккумулятора ее из строя. Сразу можно сказать, что 18-вольтовая солнечная батарея на это не способна (если аккумулятор 12-вольтовый), если аккумулятор полностью заряжен, она обеспечивает его тренировочный режим.

Иначе дела обстоят при использовании солнечной батареи на 21 вольт. Эта батарея способна обеспечить зарядный ток даже после полного заряда аккумуляторов. Сразу необходимо отметить, что солнечной батареей обеспечивающей зарядный ток 40 мА можно испортить только аккумуляторы типа ЦНК-0,45. Аккумуляторы типа 1,5-НКГН (с зарядным током 150 мА) такой солнечной батареей испортить трудно. Но, все же необходимо соблюдать осторожность и при их зарядке.

Поэтому необходимо вести учет времени работы аккумуляторной батареи. И проводить дозарядку отданной емкости. Приведу пример такого расчета. Возьмем самый простой случай. Аккумуляторная батарея, составленная из элементов ЦНК-0,45 (зарядный ток 40 мА), питает приемник с током потребления равным 40 мА. Предположим, этот приемник проработал вечером 4 часа. Следовательно, утраченная емкость аккумулятора равна $160\text{мА}\cdot\text{час}$ ($40\text{мА}\times 4=160$). Для восстановления утраченной емкости аккумуляторной батареи она должна получить заряд на 150% превышающий утраченный. Следовательно, для восстановления заряда эта аккумуляторная батарея днем должна находиться под зарядным током 40 мА в течение 6 часов ($160/40=4$; $4\times 1,5=6$).

А если аккумуляторная батарея использовалась для питания трансивера, который работает на передачу? Что же, необходимо учитывать время, в течение которого он работает на передачу. Допустим, трансивер потребляет 50 мА на прием и 150 мА во время передачи. Работал трансивер в течение 3 часов, из них полчаса на передачу. Таким образом, аккумуляторная батарея 2,5 часа отдавала ток 50 мА и 0,5 часа 150 мА. Рассчитаем утраченную емкость:

— во время приема $125\text{мА}\cdot\text{час}$ ($50\times 2,5=125$);
— во время передачи $75\text{мА}\cdot\text{час}$ ($150\times 0,5=75$)
Общая утраченная емкость равна $200\text{мА}\cdot\text{час}$ ($125+75=200$). Для её восстановления (зарядным током 40 мА) потребуются 7,5 часов ($200/40=5$; $5\times 1,5=7,5$).

УСТРАНЕНИЕ ЭФФЕКТА ПАМЯТИ. К сожалению, никель кадмиевые аккумуляторы обладают так называемым эффектом памяти. В чем это проявляется? Если аккумулятор несколько раз разряжать не полностью, допустим на 30% от его емкости, а затем снова производится его дозарядка, то аккумулятор "запомнит" разрядный цикл. И впоследствии будет отдавать только 30%, даже при получении им полного заряда. Обычно в радиоэкспедициях аккумуляторы не успевают "подхватить эту болезнь". Аккумулятор каждый день испытывает разные разряд-зарядные циклы, причем разрядные циклы бывают довольно глубокими. Однако, после окончания экспедиции, в которой использовалась подзарядка аккумуляторов, для устранения эффекта памяти, аккумулятору необходимо дать не менее двух циклов полного разряда/заряда.

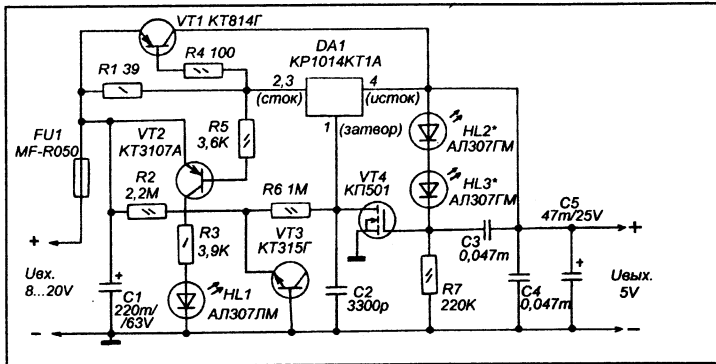
Григорев И.

СТАБИЛИЗАТОР НАПРЯЖЕНИЯ С МАЛЫМ ТОКОМ ПОТРЕБЛЕНИЯ

При разработке различной носимой радиоаппаратуры, питающейся от автономных источников тока, нередко требуется стабилизатор напряжения, имеющий небольшой собственный ток потребления. Популярные интегральные стабилизаторы обычно имеют ток потребления в пределах нескольких миллиампер, что в ряде случаев, неприемлемо. Появившиеся не так давно сверхэкономичные интегральные

КМОП-стабилизаторы с током собственного потребления, не превышающим нескольких микроампер, для большинства

радиолюбителей недоступны. В данной статье предлагается простой линейный стабилизатор напряжения компенсационного типа, выполненный на доступных деталях отечественного производства. Стабилизатор настроен на выходное напряжение +5 В, и имеет ток покоя (собственного потребления) не более 15 мкА. При этом, он способен выдавать в нагрузку ток от нуля до 350 миллиампер.



Входное напряжение стабилизатора может быть от 8 до 20 В. Зависимость изменения выходного напряжения от входного не превышает 0,1 В во всем рабочем интервале изменения входного напряжения и потребляемого нагрузки тока. Стабилизатор не имеет активной системы защиты от перегрузок и коротких замыканий на выходе, но чтобы избежать повреждения его элементов при возникновении аварийной ситуации, в цепь питания установлен самовосстанавливающийся предохранитель фирмы "BOURNS" на номинальный ток 500 мА.

Узел образцового опорного напряжения построен на светодиодах HL2 и HL3, работающих как микромощный стабилизатор с напряжением стабилизации около 3 В при токе 9 мкА. В качестве основного регулирующего элемента используется токовый ключ DA1, представляющий собой p-канальный полевой транзистор обогащенного типа с малым пороговым открывающим напряжением затвор-исток, со встроенным защитным стабилитроном.

Если напряжение на выходе стабилитрона по каким-то причинам будет стремиться к увеличению, это приведет к большему открыванию полевого транзистора VT4, что повлечет шунтирование цепи затвора DA1 и, соответственно, уменьшению выходного напряжения.

Транзистор VT3, работающий как микромощный стабилизатор с напряжением стабилизации 7,5...9 В, резко снижает зависимость выходного напряжения от входного. Для улучшения нагрузочных характеристик стабилизатора установлен каскад на VT1, R4. Мощный P-N-P транзистор начинает открываться когда ток нагрузки превысит 16 мА, что ограничивает рассеиваемую DA1 мощность на уровне не более 0,35 Вт при максимальном входном напряжении.

рывать резистором, сопротивление которого подбирается экспериментально.

Конденсаторы C2 и C3 препятствуют самовозбуждению стабилизатора, кроме того, исключают появление триггерного эффекта, — когда выходное напряжение становится неуправляемым. Из-за того, что ток через светодиоды HL2 и HL3 слишком мал, их свечение незаметно.

В конструкции можно использовать резисторы типов МЛТ, С1-4, C2-23 соответствующей мощности. Оксидные конденсаторы следует взять с током утечки не более 1 мкА, иначе, экономичность стабилизатора может резко ухудшиться. Из отечественных можно попробовать установить конденсаторы серий К52, К53. Среди обычных оксидных конденсаторов некоторых известных зарубежных фирм можно найти экземпляры с током утечки не более 50...300 нА. Неполарные конденсаторы — керамические, типов К10-17, КМ-5, КМ-6.

На месте транзистора VT2 могут работать любые транзисторы из серий КТ3107, КТ6112, КТ6115, SS9015, BC557. VT3 можно заменить на КТ315, КТ3102, КТ342 с любым буквенным индексом. Мощный транзистор VT1 можно заменить на КТ644Г, КТ816ГД, КТ816ГБ, КТ816Г, КТ639В. Вместо VT4 подходит любой из серии КП501.

Токовый ключ KP1014KT1A можно заменить аналогичным с индексами В, Г или МС-КН1А. Если рассеиваемая на нем мощность не будет превышать 0,4 Вт при токе нагрузки до 0,2 А, то каскад на транзисторе VT1 можно исключить. Вместо микросхемы KP1014KT1A можно установить более мощный p-канальный полевой транзистор с изолированным затвором, например, КП7131А9 (2 Вт, 3,5 А), КП7132А (45 Вт, 15А), КП744Г, IRL520 (60 Вт, 9,2А). При такой замене каскад на транзисторе VT1 исключается, каскад на VT2 исключается

или модифицируется. Температура корпусов регулирующих транзисторов не должна превышать 45°C при любых режимах работы. Светодиод HL1 можно заменить любым из серии АЛ307, КИПД35, КИПД40, L1543. Из этих же серий могут быть и HL2, HL3, следует только учитывать, что от их типа, конкретных экземпляров и количества последовательно включенных светодиодов зависит выходное напряжение стабилизатора.

Если необходимо, чтобы на выходе стабилизатора было напряжение 9 В, то вместо двух светодиодов HL2 и HL3 можно включить подобранный экземпляр транзистора серии

КТ315, аналогично включению VT3. Бутов А. Литература: 1. П.Хоровиц, У.Хилл. Искусство схемотехники. Москва, "Мир", 2001, с. 324-410. 2. А. Бутов. Микро мощный стабилизатор напряжения. Схемотехника, 2002, №7, с.12. 3. Б. Малашевич. Отечественные ДМОП-транзисторы. Схемотехника, 2002, №7, с.53-54. 4. С.Чеботков. Новые мощные полевые транзисторы. Радиомир, 2001, №8, с. 39-40. 5. Самовосстанавливающиеся предохранители MULTIFUSE фирмы BOURNS. Радио, 2000 №11, с. 49-51.

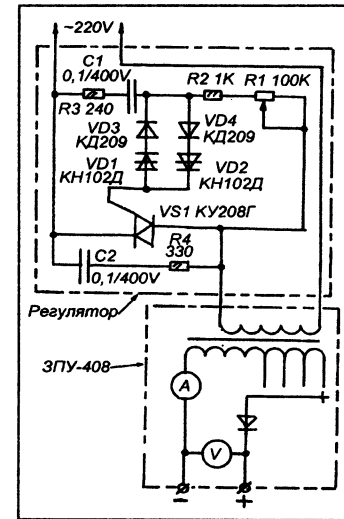
ИСТОЧНИК ДЛЯ РЕМОНТА АВТОМОБИЛЬНОГО ЭЛЕКТРООБОРУДОВАНИЯ

Для стационарного ремонта различных электроприводов, коммутаторов, электронасосов, и другого оборудования современных автомобилей требуется лабораторный источник тока, от которого можно было бы запитать ремонтируемое устройство. Ток потребления автомобильных приводов может достигать нескольких ампер, и даже десятка ампер, что делает, большинство лабораторных источников тока, популярных среди радиолюбителей, для таких целей непригодными.

Поэтому, обычно пользуются полностью заряженным стартерным аккумулятором, или зарядным устройством, построенным по схеме "сетевой трансформатор - выпрямитель". Но это не всегда удобно, особенно если нужно проверить работу некоего устройства в широком диапазоне питающих напряжений (например работу электропривода стеклоподъемника в диапазоне 5...15 В).

Попытка переделать трансформаторное зарядное устройство в регулируемый источник питания традиционным способом, путем установки на выходе транзисторного регулятора постоянного напряжения, приводит к некоторым трудностям, связанным с высокими выходными токами, опасностью кратковременных бросков тока нагрузки и КЗ.

А, что если регулировать не выходное напряжение зарядного устройства, а переменное напряжение, которым это зарядное устройство питается, сделать регулировку на входе ?



В таком случае, будет достаточно простого симисторного регулятора мощности, и через него подавать напряжение на первичную обмотку трансформатора зарядного устройства.

Схема пояснений не требует, симисторный регулятор описан ранее (Л.1.). Конечно, можно использовать любой другой симисторный или тиристорный регулятор мощности электроприводов, мощностью не менее 600 Вт.

Синявкин А.С.

Литература : 1. Синявкин А.С. "Простойший регулятор яркости светильника". ж. Радио-конструктор, 07-2002, стр. 25.

ТАЙМЕР НА ОЗУ K176PY2

В популярных сериях "K176" и "K561" есть микросхема ОЗУ - K176PY2 (K561PY2), содержащая статическое однобитное ОЗУ с 8-рядной адресной организацией. По какой-то причине, эта микросхема, судя по публикациям в радиолобительской литературе за последние 10 лет, была обделена вниманием радиолюбителей. Тем не менее, микросхема имеет ряд свойств заслуживающих внимания. Во-первых, это низкий ток потребления, свойственный данной серии (как во время хранения информации, так и при считывании, микросхема потребляет микротоки). Во-вторых, хранение информации ограничено во времени только временем подачи питания. В-третьих, логика работы микросхемы достаточно проста, и не требует дополнительных узлов, поддерживающих память. Эти характеристики позволяют использовать микросхему в узлах памяти таймеров.

На рисунке 1 показана схема несложного таймера, при помощи которого можно устанавливать временные интервалы до 240 минут, и до 240 секунд. По окончании временного интервала таймер издает звуковой сигнал. Особенность таймера в том, что он, как-бы, повторяет контрольный временной интервал, причем это повторение возможно в масштабе (например, установили в секундах, а потом отсчет производится в минутах).

Такой таймер может быть полезен на кухне или при фотопечати, потому что позволяет экспериментально определить нужную выдержку, затем точно повторять её неограниченное количество раз.

Задающий генератор построен на микросхеме D1 - K176IE12, включенной по типовой схеме. Микросхема вырабатывает следующие сигналы: импульсы частотой 1024 Гц на выводе 11, импульсы частотой 2 Гц на выводе 6, импульсы частотой 1 Гц (период 1 сек.) на выводе 4, импульсы периодом в одну минуту — вывод 10. Все частоты исходят от одного кварцевого генератора на Q1, поэтому они стабильны.

Для выборки адреса ОЗУ служит восьмиразрядный двоичный счетчик, выполненный на двух счетчиках микросхемы D2 - KA561IE10, включенных последовательно. Выбор скорости выборки адреса (значит, и скорости отсчета времени) производится тумблером S1. В верхнем (по схеме) положении — минуты, а в нижнем — секунды.

Коды с выходов счетчика на D2 поступают на адресные входы микросхемы D4 (K176PY2). В процессе работы счетчика адреса последовательно перебираются от "0" до "256".

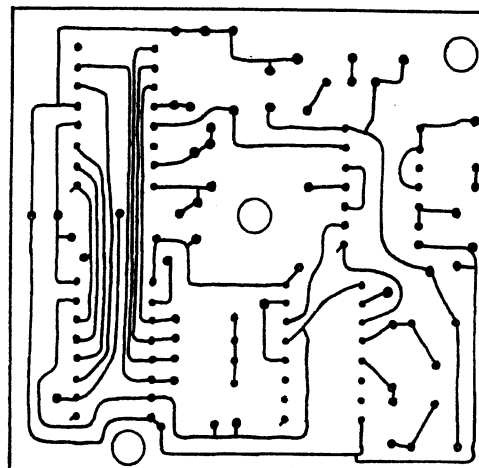
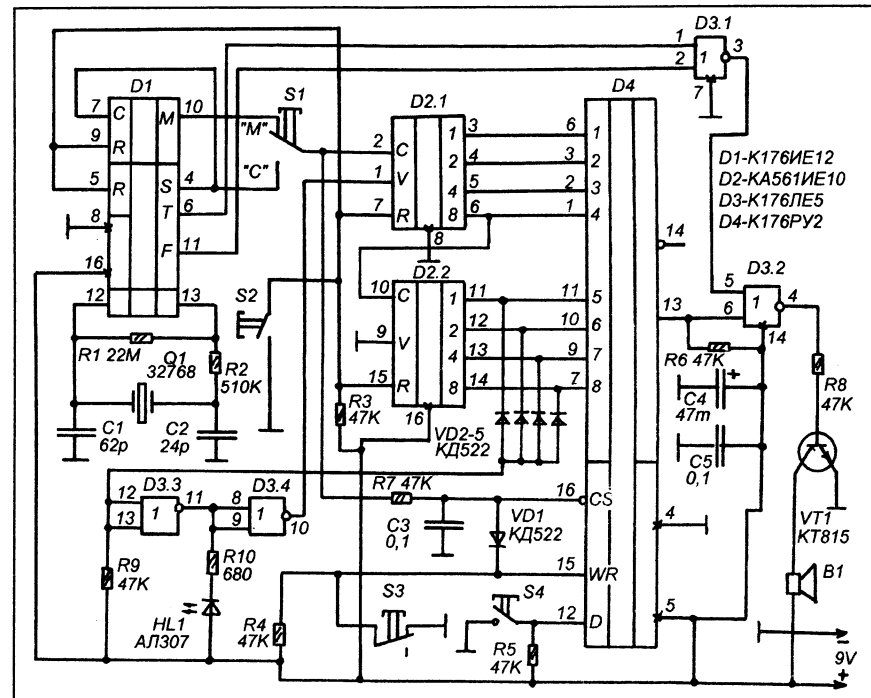
Записью бита управляют входы RW и D микросхемы D4. Вход RW управляет выбором режимов "запись" (лог. 1), и "чтение" (лог. 0). Вход D - информационный, на него подается нуль или единица, в зависимости от того, что нужно записать.

Еще есть вход CS, при нуле он активизирует выход при чтении, или активизирует вход записи при записи. Особенность логики микросхемы K176PY2 в том, что, на вход при единице на входе WR адрес можно менять только во время присутствия логической единицы на входе CS, но запись бита возможна только во время присутствия нуля на CS. Для того чтобы это реализовать служит цепь R7 C3. Счетчики микросхемы KA561IE10 переключаются по спаду положительного входного импульса. Следовательно, смена адреса происходит именно в момент спада положительно входного импульса. А во время нуля на входе счетчиков можно сделать запись. Поэтому, входные импульсы поступают не только на вход С счетчика D2.1, но и на вход CS D4. Но, на CS D4 импульсы поступают с некоторой задержкой, вызванной цепью R7 C3. Поэтому, всегда, при записи, в момент смены адреса на CS поступает логическая единица.

Поскольку, во время чтения на CS всегда (даже при смене адреса) должен быть нуль, то тумблер S3, задающий уровень на входе WR D4, связан диодом VD1 с входом CS. И при замкнутом состоянии S3 ("чтение") диод открывается и шунтирует вход CS, принудительно устанавливая на нем нулевой уровень.

При программировании, во время отсчета необходимого интервала времени в ОЗУ записывается единица, а по окончании этого интервала — нуль. Потом, во время чтения (отработки установленного интервала), пока длится интервал, на выходе D4 будет единица, и элемент D3.2 будет закрыт, пачки импульсов (1024 Гц / 2 Гц) через него не проходят на VT1 и динамик B1 молчит. После окончания интервала уровень на выходе D4 меняется на нулевой, импульсы проходят через D3.2 на VT1 и динамик B1 издает прерывистый тональный звук, сигнализирующий об окончании установленного интервала времени.

Работа с таймером. Предположим нужен период в 154 минуты. Размыкаем S2, переводим S1 в нижнее, по схеме, положение (секунды), размыкаем S3 и S4. Затем размыкаем S2. И, по наручным часам с секундной



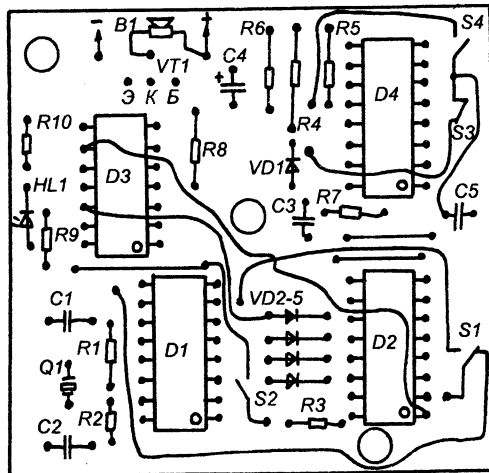
держим его в замкнутом состоянии несколько секунд. Затем размыкаем S4, замыкаем S3 и размыкаем S2. Теперь чтобы запустить таймер переключаем S1 на "минуты" и замыкаем S2. Начнется отсчет времени, и спустя 154 минуты из динамика B1 раздастся прерывистый звуковой сигнал, который будет звучать еще несколько минут.

После, таймер можно выключить или заблокировать разомкнув S2.

Предположим, требуется измерить длительность некоего процесса, а потом её повторить. Устанавливаем S1 в "минуты" или "секунды" в зависимости от предполагаемой длительности процесса, S2 - разомкнут, размыкаем S3. Затем, с началом процесса замыкаем S2 и ждем окончания процесса. В момент его окончания замыкаем S4 и держим её так некоторое время (столько времени, сколько должен звучать сигнал).

стрелкой, отсчитываем минуты в секундах (то есть, вместо 154 минут — 154 секунды).

Затем размыкаем S4, замыкаем S3 и размыкаем S2. Теперь чтобы повторить интервал, с наступлением 154-й секунды замыкаем S4 и



Для того чтобы счетчик D2 не "переворачивался" и, таким образом, нельзя было превысить максимально возможный интервал, введена цепь на диодах VD2-VD5 и резисторе R9. Когда счетчик D2 устанавливается в максимальное положение "1111" все эти диоды закрываются и на входе D3.3 будет логическая

единица. При этом загорается светодиод HL1 и единицей с выхода D3.4 блокируется счетчик D2.1, и счет останавливается.

Детали. Микросхему K176PY2 можно заменить аналогом K561 (или KA561, K1561) серии. Микросхему KA561IE10 можно заменить на K561IE10, K1561IE10. Микросхему K176LE5 - на K561LE5, K1561LE5, KA561LE5, ЭКР561LE5. Динамик B1 — любой. Транзистор KT815 можно заменить на любой n-p-n, по мощности не менее чем KT503 (KT315, KT3102 не рекомендую, — сгорают).

Диоды - любые кремниевые малогабаритные общего применения (КД503, КД521, КД102).

S1, S2 и S3 - микротумблеры типа МТ-1, S4 - микрокнопка типа МК-1.

Источник питания — девятивольтовая "батарейка" или сетевой, на 6...11 В.

При исправных деталях и безошибочной сборке налаживания не требуется.

И еще одно замечание, — у микросхемы K176PY2 (K561PY2) питание подается нестандартно — плюс на 5-й вывод, а минус на 4-й.

Каравкин В.

ТРИ КОНСТРУКЦИИ НА ФОТОДИОДЕ ФД-320

Фотодиоды типа ФД-320, ФД-611 применялись в системах дистанционного управления телевизорами серий 2,3,4-УСЦТ. С развитием телевизионной аппаратуры в России появились более совершенные аппараты серий 5,6,7-УСЦТ, использующие, в основном, импортную элементную базу. Фотодиоды сменились интегральными фотоприемниками, содержащими как фотодиод, так и усилитель-формирователь. А фотодиоды ФД-320, ранее очень дефицитные, появились в свободной продаже.

Фотодиод ФД-320 рассчитан на прием инфракрасного излучения, излучаемого ИК-светодиодами, но, как показывает опыт, ФД-320 очень хорошо реагирует и на видимый свет, особенно, когда он используется как фоторезистор (в обратном включении). Поэтому, его можно с успехом применять в устройствах, регистрирующих уровень видимого света.

Одно из традиционных применений фотодиода — управление освещением, в автоматах, включающих свет на закате, и выключающих его с рассветом.

На рисунке 1 показана схема несложного автомата "ночь-день". Датчик света — фотодиод VD1. В затемненном состоянии обратное сопротивление этого фотодиода примерно такое же как и у обычного кремниевго диода. При освещении, это сопротивление резко уменьшается. Сопротивление фотодиода и резистор R3 образуют делитель напряжения. Сопротивление R3 устанавливается таким образом, чтобы при недостаточной освещенности напряжение в точке соединения R3 и VD1 воспринималось триггером Шмитта на D1.1 и D1.2 как уровень логического нуля, и этот триггер Шмитта устанавливался в нулевое положение. Но, при достаточной освещенности, он переходит в единичное состояние.

Таким образом, при достаточной освещенности на выходе D1.2 будет единица, эта единица инвертируется элементом D1.3, и нуль с его выхода, поступает на базу VT1. Транзистор

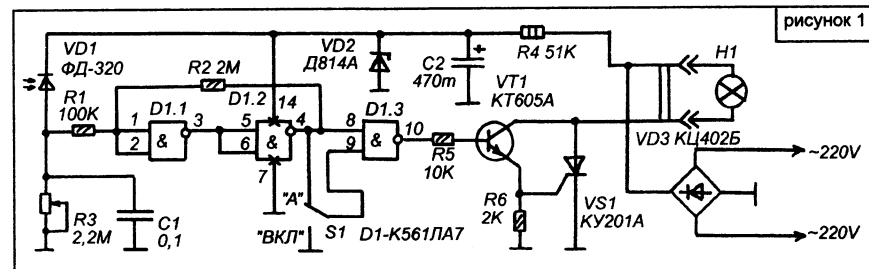


рисунок 1

закрывает, тиристор тоже закрыт и лампа освещения H1 погашена. При недостаточной освещенности на выходе D1.2 нуль, а на выходе D1.3 — единица и тиристор VS1 открыт, а лампа зажжена.

Переключатель S1 служит для принудительного включения лампы.

Напряжение от сети выпрямляется мостовым выпрямителем на VD3. Этим пульсирующим напряжением питается лампа освещения. Микросхема питается от параметрического

улучшается. Но, если, в это время, кто-то понужде, включит свет в комнате, изображение становится неразличимым, и какие-то эпизоды фильма утрачиваются.

Чтобы этого не происходило можно ввести в схему регулятора яркости телевизора 3-УСЦТ автоматический двухступенчатый регулятор, который будет прибавлять яркость каждый раз, как только будет увеличиваться освещенность помещения, и убавлять яркость при понижении освещенности.

стабилизатора на R4 и VD2.

Лампа может быть мощностью до 150 Вт. Этого более чем достаточно для освещения подъезда или небольшого дворика.

Если мост КЦ402 заменить более мощным, например, собранным на диодах КД226, и тиристор КУ201 заменить на КУ202, то максимальная мощность будет до 1000 Вт.

Микросхему K561ЛА7 можно заменить аналогами серий K1561, K176, KA561, ЭКР561. Тиристор и диоды выпрямителя должны быть на напряжение не ниже 300 В.

Вторая конструкция — электронный регулятор яркости цветного телевизора 3-УСЦТ.

Отечественные кинескопы, применяемые в 3-УСЦТ, особенно 61К5Ц, не отличаются высокой номинальной светоотдачей. Поэтому, телевизор, обычно располагают в темном месте комнаты, так чтобы свет от окон не попадал на экран. Днем, чтобы хотя-бы, можно было различать изображение, яркость приходится прибавлять, правда, при этом ухудшается четкость и баланс белого, появляются искажения от перегрева люминофора. Вечером, когда просмотр происходит в затемненном помещении, яркость убавляют, и зрительное восприятие "картинки" существенно

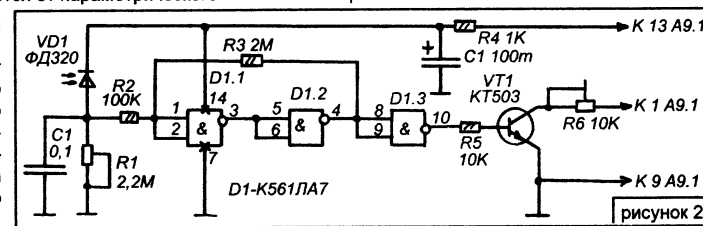


рисунок 2

Принципиальная схема такого устройства показана на рисунке 2. Так же как и схема на рисунке 1, эта, содержит фотодатчик на VD1, триггер Шмитта на D1.1 и D1.2. Разница в исполнительном устройстве и питании.

При затемненном помещении на выходе элемента D1.3 единица, это приводит к открытию транзисторного ключа на VT1, который между движком резистора регулятора яркости и общим минусом питания включает шунтирующий резистор R6. Это приводит к понижению напряжения на движке резистора-регулятора яркости и, как следствие, понижению яркости изображения. Степень этого понижения зависит от сопротивления R6 и устанавливается экспериментально (подстраивая R6).

При повышенной освещенности (например, если включили свет в комнате) логический уровень на выходе D1.3 меняется на нуль, и транзистор VT1 закрывается. Резистор R6 больше не влияет на регулятор яркости и яркость экрана повышается до значения, установленного регулятором телевизора.

Данным устройством можно дополнить и любой другой телевизор. В том случае, если у того телевизора зависимость яркости от управляющего напряжения обратная, нужно просто исключить инвертор D1.3 или включить последовательно с ним четвертый свободный инвертор микросхемы.

Узел подключается трехпроводным кабелем к плате А9.1 БУ-14 (на схеме показаны номера контактных точек платы БУ-14, к которым подключается узел). Если в телевизоре другой блок управления, то вывод резистора R6 нужно подключить к контакту платы управления, от которого идет провод регулировки яркости на узел цветности. Общий провод узла нужно соединить с общим проводом узла управления или цветности. Резистор R4 подключить к шине +12 В источника питания.

Микросхема D1 - K561ЛА7 или K561ЛЕ5, микросхему "К176" использовать не желательно, потому что напряжение питания +12В для неё уже предел.

Конструктивно, фотодиод лучше установить на задней пластмассовой стенке телевизора, так чтобы он смотрел вверх. В этом случае на него будет попадать только свет, отраженный от потолка комнаты, от люстры, лампы, окна, и не будет попадать излучение от работающего кинескопа.

Третья конструкция очень проста, её можно порекомендовать начинающему радиолюбителю. Это игрушка, которая двигается на свет электрического фонарика (рисунок 3). Такой схемой можно оснастить модель танка или вездехода на гусеницах, у которого каждая гусеница приводится от отдельного электродвигателя. Управлять такой игрушкой можно при помощи электрического фонарика. Она будет двигаться на свет, почти так же как ночные насекомые летят на свет уличного фонаря, и изменять направление своего движения, если фонарик перемещается.

Фотодиоды располагаются по бокам игрушки, направленные линзами вперед, так чтобы между ними был непрозрачный корпус игрушки (рисунок 4). Фотодиод, расположенный слева должен управлять двигателем правой

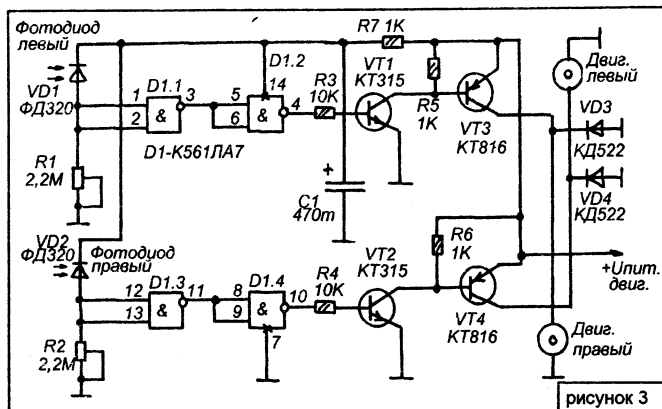


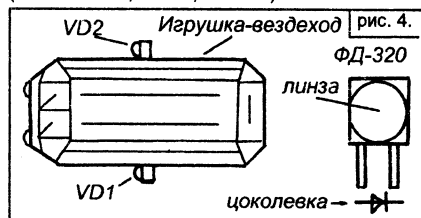
рисунок 3

гусеницы, а расположенный справа, — двигателем левой гусеницы.

Чувствительность фотодиодов устанавливается резисторами R1 и R2 отдельно для каждого фотодиода.

Если напряжение питания двигателей меньше 4,5 В, нужно питать микросхему от отдельного источника (например, от 9-вольтовой "Кроны", выпаяв R7, и подключив "Крону" параллельно конденсатору C1, согласно полярности). Вообще, напряжение питания микросхемы может быть до 15 В.

Микросхема D1 — K561ЛЕ5 или K561ЛА7 (можно K1561, KA561, ЭКР561).



Транзисторы КТ315 можно заменить на КТ3102, КТ815. Транзисторы КТ816 - на КТ814. Диоды КД522 можно заменить на КД521.

Неисключено, что во всех этих конструкциях можно использовать и любые другие фотодиоды от систем дистанционного управления отечественных телевизоров, такие как ФД-611, ФД-230 и другие. Или фоторезисторы.

Лыжин Р.

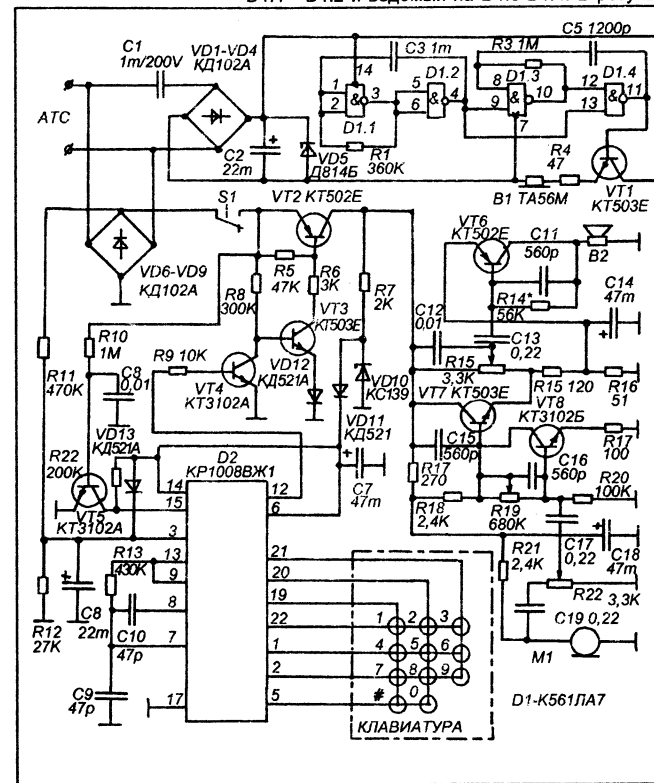
САМОДЕЛЬНЫЙ ТЕЛЕФОННЫЙ АППАРАТ

Исправно проработавший много лет простой электромеханический телефонный аппарат в конце концов перестает удовлетворять своего постоянного пользователя — и звонит неприятно, и звук из трубки скрипучий, и крутить номеронабиратель надоело. Особенно по сравнению с современными электронными аппаратами. Конечно, можно купить новый аппарат, а можно и переделать старый до уровня нового (фактически собрать в его корпусе новый ТА).

Ниже приводится практическая схема относительно простого самодельного "кнопочного" телефонного аппарата, собранного на доступной элементной базе. Эту схему можно собрать целиком в корпусе старого "дискового" или нового, но неисправного "кнопочного" телефонного аппарата. Или использовать её отдельные узлы при ремонте простых импортных ТА (взять вызывную схему, номеронабиратель, или разговорный усилитель, в зависимости от того, что "сгорело" в ремонтируемом ТА).

Принципиальная схема показана на рисунке. Вызывной узел, на микросхеме D1, выполнен относительно автономно. Он не имеет прямой связи с общей шиной питания схемы ТА. При поступлении вызывного переменного напряжения, оно преобразуется в постоянное 9В при помощи типового безтрансформаторного источника питания с гасящим конденсатором C1, мостом VD1-VD4 и стабилитроном VD5. Кроме гашения избытка напряжения C1 нужен еще и

как разделительный, чтобы постоянное напряжение от АТС не поступало на вызывной узел. Постоянное напряжение 9В на VD5 служит питающим для микросхемы D1, на которой выполнены два мультивибратора — ведущий, на D1.1 - D1.2 и ведомый на D1.3-D1.4. В резуль-



тате их совместной работы, на базу VT1 поступают пакки импульсов около 1000 Гц, следующие с частотой около 2-3 Гц. Получается прерывистый тональный сигнал, который озвучивается электромагнитным капсюлем B1.

Напряжение АТС на остальные узлы ТА поступает через мост VD6-VD9. S1 - рычажный переключатель, на схеме он показан в положении "отбой" (трубка повешена). В этом положении, дежурное питание на микросхему-номеронабиратель D2 поступает от делителя R11-R12. Ток потребления по этой цепи минимальный. Диод VD13 в это время закрыт и все остальные узлы D2 (кроме памяти) отключены по питанию.

При поднятии трубки происходит замыкание S1, и к линии подключается ключ на транзисторах VT2-VT4. Пока нет наборных импульсов напряжение на выводе 12 D2 близко к нулю и VT4 закрыт. Значит, через R8 на базу VT3 поступает открывающее напряжение, и VT4 открывается. В его коллекторной цепи включен разговорный усилитель на VT6-VT8, который нагружает линию так, что АТС воспринимает это как занятие линии (падение напряжения около 8 В).

По фронту наборных импульсов транзистор VT4 открывается и шунтирует базовую цепь VT3, что приводит к закрытию VT4 от отключению от линии разговорного усилителя. При этом напряжение в линии повышается. Так передаются наборные импульсы. Такой способ (ключевание линии на разговорный усилитель) широко применяется в зарубежных ТА.

Сигнал отбоя на микросхему D2 подает ключ на VT5.

Основное питание наборной микросхемы производится от стабилизатора R7-VD10, при занятии линии (когда VT2 открыт). Чтобы не было сбоев в наборе номера из-за прерывания питания, введен C7 и VD11. В момент передачи положительной полуволны наборного импульса VD11 закрывается, а энергия, накопленная в C7 используется для питания D2.

Резистор R19 (подстроечный) разговорного усилителя служит для установки режима работы усилителя так, чтобы при поднятии трубки напряжение в линии падало до 7-8 В. Резистором R22 устанавливается чувствительность микрофона, а резистором R15 — громкость

звучания трубки. Эти резисторы могут быть как подстроечными, так и переменными.

ДЕТАЛИ. Микрофон и динамик (M1, B2) взяты от неисправного импортного ТА. Можно использовать, в качестве B2, любой малогабаритный динамик или акустический капсюль сопротивлением 8-32 Ом. В качестве микрофона — любой электретный микрофон от портативных магнитол или электронных ТА.

Микросхему K561ЛА7 можно заменить на K561ЛЕ5 (или их аналоги других КМОП-серий).

При отсутствии транзистора KT502E, его можно заменить на KT816Г. Транзисторы KT503E заменяются на KT503Д. Транзисторы KT3102 — на аналогичные KT315.

Мосты на диодах КД102А можно заменить мостами КЦ407А. Диоды КД521 заменяются на КД522. Стабилитрон VD5 — любой маломощный с напряжением стабилизации 6-10 В. Стабилитрон КС139 можно заменить на КС133.

Если есть желание ввести звуковую сигнализацию набора (чтобы при нажатии на кнопки набора раздавался негромкий писк) нужно между выводом 4 D2 и общим минусом питания включить пьезоэлектрический зуммер (типа ЗП-1).

Климченко А.

Литература:

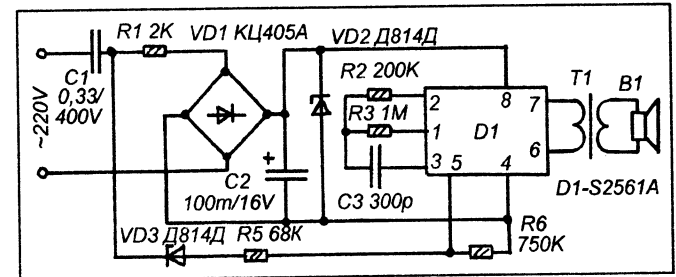
1. Ю. Войцеховский. "Ремонт зарубежных телефонов - трубок", ж. *Радиолюбитель* №9, 1992, стр. 19-21.
2. С. Швецов, В. Перепелица. "Телефон с АОН "Пульсар-201", ж. *Радио* №11, 1997, стр. 50-52.

Если присмотреться, то можно заметить, что эта схема, не учитывая номиналов некоторых элементов, практически повторяет типовую схему включения S2561A. Действительно, что представляют собой вызывные посылки? Ведь это переменное напряжение частотой 25-50 Гц, достигающее 200 В. В принципе, готовое электронное вызывное устройство такого типа, можно непосредственно подключить к электросети, и оно должно функционировать. Необходимо только немного подкорректировать некоторые номиналы деталей.

В данном случае именно так и сделано. А в качестве основы взят старый абонентский громкоговоритель ("радиоточка"). Используется его корпус, динамик и переходной трансформатор. Выводы высокоомной обмотки, которые раньше подключались к радиосети, сейчас

подключены к противофазным выходам микросхемы (выводы 7 и 6). К этим выводам, по типовой схеме включения, подключается либо пьезокерамическая "пищалка", либо переходной трансформатор "спикерфона". Подключение вторичной обмотки трансформатора "радиоточки" оставлено без изменения (к динамику). В принципе, можно сохранить и регулятор громкости, если он исправен.

При правильной сборке и исправных деталях никакого налаживания не требуется.



Готовое устройство подключается вместо обычного квартирного звонка (через звонковую кнопку к электросети).

Медников А.

АВТОМАТИЧЕСКИЙ ВЫКЛЮЧАТЕЛЬ СВЕТА

Выключать освещение в ванной комнате, и туалете мы забываем очень часто, что приводит к неоправданному перерасходу электроэнергии. Предлагаемое устройство автоматического выключателя позволит вам улучшить свой быт и сэкономить финансы.

Оно основано на принципе последовательного прерывания двух фотодатчиков инфракрасного излучения и подсчета числа входящих и выходящих людей. Максимальное количество входящих человек равно 16, поэтому возможно применение данного выключателя и в других непроходных комнатах.

Схема выключателя изображена на рисунке. Она состоит из блока питания: T1, VD13-VD16, C13-C16, D2, D7. Генератора импульсов D1, C1, R1-R3, VT1, HL1. Двух идентичных фотоприемников: первый на входе D3, VD1, VD2, C2-C4, и второй на расстоянии 20-25 мм в горизонтальном направлении D4, VD5, VD6, C7-C9. Двух преобразователей импульсного напряжения в постоянное C5, C6, VD3, VD4, R4, D5.1, D5.2 и C10, C11, VD7, VD8, R5, D5.3, D5.4. RS-защелки D6 необходимой для управления счетчиком D8. Элемента "ИЛИ" выполненного на диодах VD9-VD12. Ключа VT2 и симистора VS1.

Работает схема следующим образом: при включении устройства в сеть напряжение со стабилизатора D2 поступает на генератор. В результате формируются импульсы, и излучаются светодиодом HL1. Мощность излучения

можно повысить установив два-три светодиода в параллель. Напряжение со стабилизатора D7 поступает на схему управления симистором. Единичный импульс, сформированный в результате заряда емкости C12 на входе (1) D8 запишет в микросхему с параллельного входа нулевые уровни, т.к. они заземлены. Лампочка гореть не будет. Принятие и усиленные импульсы обоими фотоприемниками детектируются и фильтруются в преобразователях, и на резисторах R4, R5 мы получаем высокий логический уровень. Для формирования крутых фронтов необходимых для работы счетчика сигнал проходит через триггер Шмитта. Высокий логический уровень с микросхем D5.2 и D5.4 поступает одновременно на вход RS защелки и элементы D6.3, D6.4 в результате на счетном входе счетчика устанавливается единица, а на входе направления счета (10 ножка) произвольный уровень зависящий от переходных процессов. Когда человек входит в дверь то попеременно переключает фотодатчики VD1 затем VD2 далее открывается VD1 а потом и VD2. Таким образом в результате переключения датчика VD1 на выходе D5.2 появляется нолик, выход элемента D6.1 RS триггера устанавливается в единицу, и будет разрешен счет на увеличение. На счетном входе (15ножка) D8 установится нолик, и счетчик увеличится на единицу. Когда появится логический нолик на выходе D5.4 RS защелка не перебросится т.к. она уже находится в устойчивом положении и на счетном входе уровень так же не изменится. Только после того как на выходе D5.2 вновь появится логическая единица, RS триггер переключится.

РАДИОТОЧКА — КВАРТИРНЫЙ ЗВОНОК

В настоящее время широкое распространение получили различные импортные телефонные аппараты, и, что естественно, различные микросхемы для их ремонта. В частности, микросхемы вызывного устройства. Но эти микросхемы годятся не только для телефонных звонков, но для других целей, где требуется мелодичный сигнализатор, например, в качестве квартирного звонка. Одна из таких популярных микросхем — S2561A. Собрать мелодичный квартирный звонок на её основе — не проблема.

На рисунке показана схема такого звонка.

УНИВЕРСАЛЬНОЕ РЕЛЕ ВРЕМЕНИ НА ПОЛЕВЫХ ТРАНЗИСТОРАХ

В последнее время появились в продаже люминесцентные энергосберегающие осветительные лампы мощностью потребления 8...40 Вт на номинальное напряжение 220 В. По сравнению с обычными лампами накаливания они отличаются большим сроком службы, меньшей потребляемой мощностью при равной с лампами накаливания светоотдаче, более приятным спектром света и, к сожалению, большей ценой, но все же, окупаемой примерно за 12-18 месяцев. То, что такие лампы меньше расходуют энергии, вовсе не означает, что её не надо экономить, да и сами лампы не вечны.

Из-за особенностей работы таких ламп, не все симисторные или тиристорные реле времени подходят для них. Поэтому и было разработано устройство, принципиальная схема которого представлена на рис. 1.

Реле времени построено по классической схеме с RC времязадающей цепью. Узел управления нагрузкой на доступных, в настоящее время, полевых n-канальных транзисторах обогащенного типа. Данная конструкция способна работать с нагрузкой от 0 (!) до 150 Вт (нижний порог для тиристорных и симисторных обычно ограничен мощностью 5-40 Вт). К выходу этого реле без проблем можно подключать нагрузку любого типа, в том числе, коллекторные электродвигатели и маломощные сетевые блоки питания.

Работает устройство следующим образом. После замыкания выключателя SB1 на реле подается сетевое напряжение питания. Конденсатор фильтра питания C3 заряжается по цепочке VD7-R6. Напряжение на его выводах ограничивается на уровне 13-14 В цепочкой из стабилитрона VD8 и светодиода HL2.

Так как в момент включения напряжения сети времязадающий конденсатор C2 разряжен, то транзистор VT3 закрыт, VT2 открыт, мощный высоковольтный транзистор VT1 закрыт — нагрузка обесточена.

При замыкании кнопки S3 "включение" конденсатор C2 заряжается от конденсатора C3 до 12-14 В, транзистор VT3 открывается, VT2 закрывается, VT1 открывается, на нагрузку подается почти полное напряжение питания (Упит. - 2,3 В). Падение напряжения на открытом транзисторе VT1, указанного на схеме типа, при работе с нагрузкой мощностью 40 Вт

не превышает 0,3 В. Соответственно, рассеиваемая его корпусом мощность не превышает 60 мВт.

Каскад на транзисторах VT2, VT3 типа КП501 обладает крутой передаточной характеристикой. И тем не менее, они включены как триггер Шмитта. Положительную обратную связь, необходимую для работы каскада в таком режиме, создает резистор R4. Благодаря такому построению, исключено нахождение транзистора VT1 в неопределенном активном состоянии, т.е. он может быть или полностью открыт, или закрыт, что исключает его перегрев и превышение максимальной рассеиваемой мощности.

Диоды VD5, VD6 защищают дорогостоящий транзистор VT1 при прикосновении к выводу его затвора от пробоя из-за токов утечки или мощных разрядов статического электричества (для повреждения транзистора может быть достаточно прикосновения отвертки к его выводу затвора).

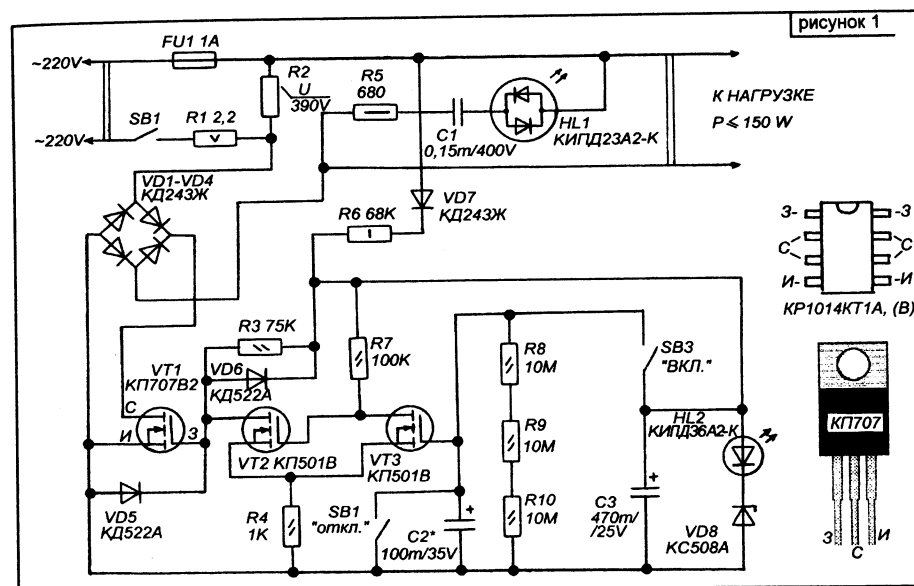
Резистор R1 уменьшает броски тока при подаче напряжения питания на некоторые типы нагрузок, такие как аппараты с импульсными блоками питания (телевизоры, видеомангофоны, некоторые типы зарядных устройств, уже упомянутые энергосберегающие лампы и т.д.), что создает более щадящий режим для VT1 в момент включения.

Варистор R2 защищает элементы схемы от бросков напряжения в питающей сети, которые могут достигать 5 кВ.

Цепочка R5-C1-HL1 представляет собой индикатор включения нагрузки. Кроме того, она немного демпфирует цепь трансформаторной нагрузки при отключении питания.

О деталях устройства. Резистор R1 проволочный типа С5-37, ПЭВ-7,5 сопротивлением 2,2...3,6 Ом. Его можно составить из четырех резисторов МЛТ-2 сопротивлением по 12 Ом, включенных параллельно. Остальные резисторы типа С1-4, С2-23, ВС-0,125, МЛТ-0,125. Варистор установлен типа FNR-10K391. Можно взять другие на рабочее напряжение 390-470 В, например, FNR-07K431, FNR-14K431, FNR-10K471.

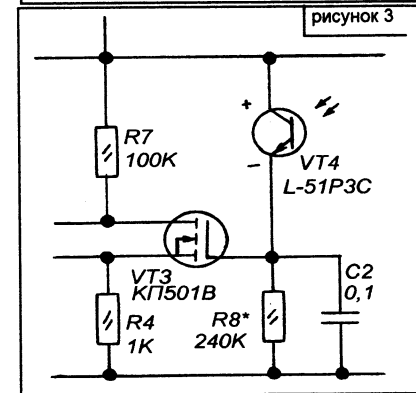
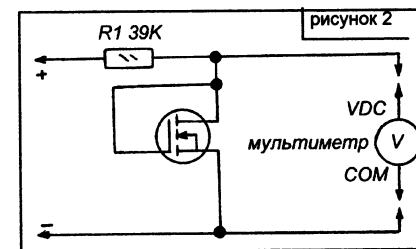
Конденсатор C1 типа К73-17, К73-16, К73-24, МБГЧ-1 на напряжение не менее 400 В. Оксидные конденсаторы C2, C3 - импортные аналоги К50-35. Конденсатор C2 следует взять с током утечки не более 0,3 мкА при напряжении 10В. На его месте хорошо работают конденсаторы фирм "Rubicon", "DON" на рабочее напряжение 35, 63 В. Можно попробовать и некоторые типы



отечественных танталовых или ниобиевых конденсаторов, например, К53-4. Для выдержек, не превышающих 10-20 минут, отлично подходят полиэтилентерефталатные конденсаторы К73-17 на 4,7...10 мкФ.

Для работы с нагрузкой, мощность которой менее 150 Вт, на месте диодов выпрямительного моста VD1-VD4 могут работать диоды КД243 Г-Е, 1N4004 - 1N4007, КД247 В-Д, КД226 В-Е, КД411 А-Г, диодные мосты КЦ402 А-В, КЦ405 А-В, RB155, W10M. Диоды VD5, VD6 могут быть любыми из серий КД102, КД103, КД521, 1N4148. Двухкристалльный светодиод HL1 — серий КИПД23, КИПД41, КИПД45, L-57EGW, L117EGW. Светодиод HL2 можно взять из серий АЛ307, КИПД35, КИПД36, КИПД40, L-934SGC, L-1503SRC. При монтаже необходимо следить за его полярностью. Стабилитрон подойдет любой маломощный на 12...13 В, — Д814Д, КС512А.

Транзисторы VT2, VT3 можно взять любые из серий КП501, КП505, KP1014KT1. Транзистор VT3 желательно подобрать с возможно меньшим пороговым напряжением (1...1,5 В). Сделать это можно так, как показано на рис.2. Мощный транзистор VT1 можно использовать любой аналогичный на напряжение сток-исток не менее 400 В и максимальный ток стока от 6А, например КП707А1, КП707Б2, КП707Д1, КП776А, КП777А, IRF840. Его желательно уста-



новить на небольшой теплоотвод с площадью охлаждающей поверхности 40...120 см².

Кнопки SB2, SB3 любые без фиксации, например, ПКН-150, TD-06XEX. SB1 - тумблер ТП1-2 или другой на напряжение не ниже 250 В и ток от 2А.

С указанными на схеме параметрами времязадающей цепи C2-R8-R9-R10 при использовании оксидного конденсатора фирмы "DON", время выдержки превышает 2 часа. Если C2 взять пленочный на 4,7 мкФ, то выдержка составит 6 минут. Можно установить несколько конденсаторов разной емкости и коммутировать их, в зависимости от требуемой длительности работы нагрузки, галетным или кнопочным переключателем.

На рисунке 3. показано, как просто переделать реле времени в чувствительное фотореле, если использовать датчик освещенности на фототранзисторе. Здесь, нагрузка включается при освещении датчика. Если нужна обратная логика, то VT4 и R8 нужно поменять местами.

АКУСТИЧЕСКИЙ ПЕРЕКЛЮЧАТЕЛЬ

Устройство предназначено для управления четырьмя различными нагрузками, может включить любую из них или выключить все. Управление — хлопками в ладоши. Один хлопок — включается первая нагрузка, два хлопка — вторая, три хлопка — третья, четыре хлопка — четвертая. Если хлопков более четырех, то включенная ранее нагрузка выключается. Как будет работать данное устройство зависит от применения, а именно, от построения выходных каскадов. В этой статье на рассматриваются выходные каскады управления, только сам управляющий узел. В принципе, можно переключать лампочки, электроприборы, можно организовать управление лампами большой люстры, при котором, в разных положениях устройства будет включаться разное количество ламп, или, подать логические сигналы на вход цифрового регулятора мощности.

В исходном варианте (рис. 1), на выходе включены четыре транзисторных каскада с электромагнитными реле в коллекторах. Но вместо них могут быть тиристорные или симисторные, или другие коммутаторы. Реле могут быть заменены оптопарами, или можно просто снимать ло-

При наладке и эксплуатации этого устройства следует помнить, что все его элементы находятся под напряжением сети переменного тока и соблюдать необходимые меры осторожности.

При желании, применив более мощный выпрямительный диодный мост и установив на соответствующий теплоотвод несколько параллельно включенных транзисторов, указанного на схеме типа, можно управлять нагрузкой в несколько сотен Вт. При этом, резистор R1 можно исключить, а предохранитель FU1 взять на соответствующий ток.

Бутов А.Л.

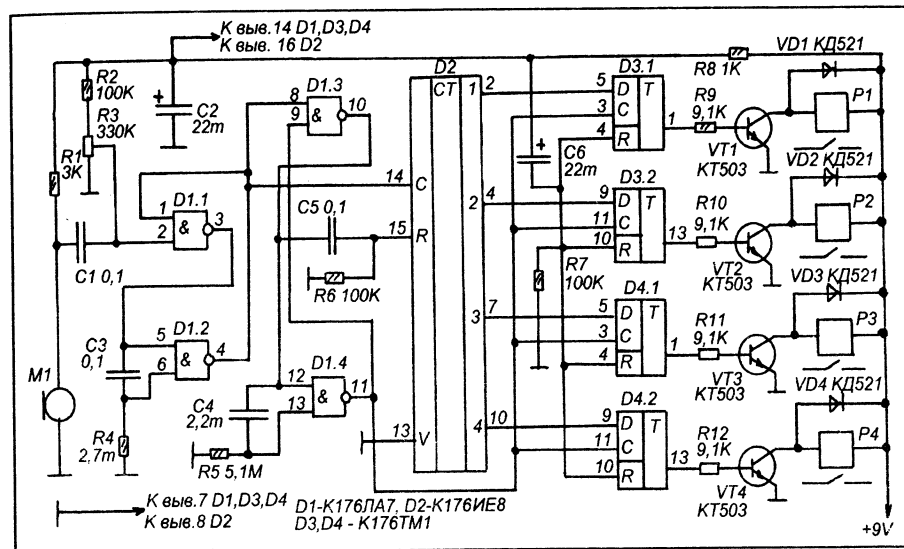
Литература : 1. *Зарубежные выпрямительные диоды и мосты. Радио, 1998, №10 с. 82-84.*
2. *Новые мощные полевые транзисторы. Радиомир, 2001, №8, с. 39-40.*
3. *Полевые транзисторы "IRF...". Радиоконструктор, 2001, №10, с.48-49.*
4. *Полевые транзисторы "BUZ...". Радиоконструктор, 2002, №1, с.49.*

гические уровни до транзисторных каскадов, и подавать их на вход управляемого цифрового электронного устройства (например, движущейся модели, управляемой хлопками).

Принципиальная схема устройства показана на рисунке 1. Роль акустического сенсора выполняет угольный микрофон M1 от старого телефонного аппарата. Сигнал с микрофона через C1 поступает на вход ждущего мультивибратора на элементах D1.1 и D1.2. Длительность вырабатываемого им импульса зависит от C3-R4 и установлена таким образом, чтобы она была больше длительности входного импульса (продолжительности хлопка).

Делитель R2-R3 создает напряжение смещения на входе элемента D1.1 на грани логического уровня, чтобы он уверенно реагировал на сигнал микрофона.

Выходной сигнал с выхода ждущего мультивибратора на D1.1-D1.2 поступает на две цепи — на вход С счетчика D2, который считает количество хлопков (количество импульсов с выхода этого ждущего мультивибратора) и на вход второго ждущего мультивибратора на элементах D1.3 и D1.4. Этот мультивибратор вырабатывает импульсы, значительно большей длительности чем мультивибратор на D1.1 и D1.2. Длительность этих импульсов такова, чтобы во время действия одного импульса могло прозвучать до пяти хлопков и более. Во время этого периода происходит подсчет хлопков счетчиком D2. Затем, по завершении



импульса, вырабатываемого мультивибратором на D1.3 и D1.4, на входы С D-триггеров D3-D4 подается положительный перепад, который записывает информацию о состоянии выходов D2 в эти триггеры. В то же время на вход R счетчика D2 поступает короткий положительный импульс, сформированный цепью C5-R6, который переводит счетчик в нулевое состояние.

Таким образом, на выходе одного из триггеров D3-D4 будет единица. Если был один хлопок, то единица будет на выходе D3.1, если два — то на выходе D3.2, если три хлопка — D4.1 и если четыре хлопка — на выходе D4.2. В том случае, когда число хлопков было более 4-х счетчик D2 устанавливается в другие положения, и на него всех выходов "1-4" будут нули. На выходах всех триггеров тоже будут нули.

Триггеры D3-D4 выполняют роль регистра, в котором хранится информация уже после того как счетчик D2 обнуляется.

При необходимости, количество выходов можно уменьшить или увеличить. С счетчиком K176ИЕ8 (K561ИЕ8) можно увеличить число выходов до восьми-девяяти.

Электромагнитные реле — РЭС55А на напряжение 6-10 В. Их можно заменить любыми другими малогабаритными реле на требуемое напряжение, или установить симисторные (тиристорные) оптопары, которые будут управлять более мощными сетевыми нагрузками. В этом случае диоды VD1-VD4 не нужны.

Все микросхемы "K176" можно заменить аналогами серий "K561", "K1561". Счетчик K176ИЕ8 (K561ИЕ8) можно заменить на K176ИЕ9 (K561ИЕ9), учитывая то, что у неё другая цоколевка. Триггеры K176ТМ1 можно заменить на K176ТМ2 (K561ТМ2), но выводы входа S этих триггеров нужно соединить с общими минусом питания.

Тип транзисторов VT1-VT4 зависит от токов обмоток используемых реле (или других средств управления).

Ток потребления устройства определяется, в основном, только током потребления обмоток электромагнитных реле.

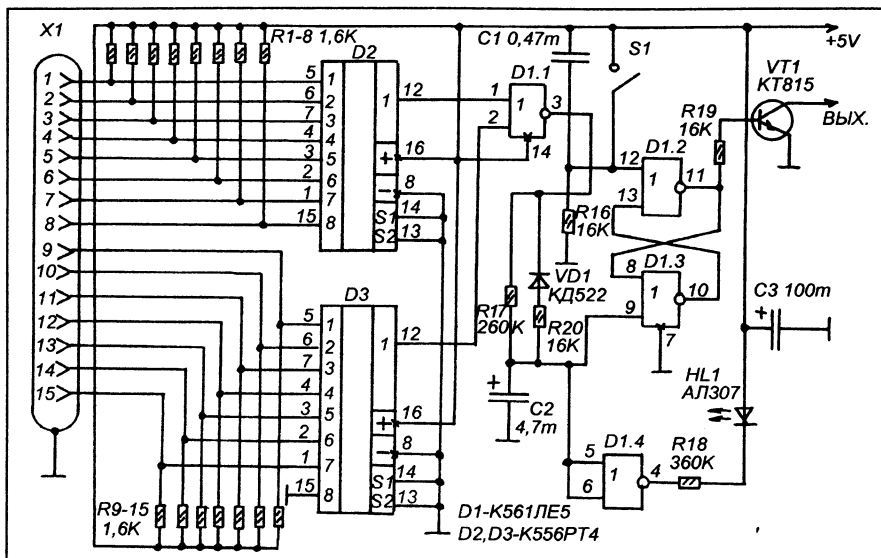
Налаживание сводится к настройке акустического датчика. Нужно выбрать такое положение движка резистора R3, в котором, в состоянии покоя, на выходе D1.2 будет устойчивый уровень логического нуля, но, при хлопке в ладошу на требуемом расстоянии от микрофона, уровень на выходе D1.2 будет меняться на единичный. В общем, нужно выбрать компромисс между чувствительностью акустического датчика и устойчивостью от самовозбуждения ждущего мультивибратора.

Забавин Н.

Литература : 1. *"Акустический выключатель" ж. Радио №6, 1986 г. с. 35-36.*

ЦИФРОВОЙ ЗАМОК С КЛЮЧОМ-РАЗЪЕМОМ

ключа используется стандартный разъем для подключения видеомонитора к персональному компьютеру. Разъем содержит 15 контактов, плюс контакт - металлический корпус (общий).



Существует множество вариантов цифровых электронных замков, одни считывают код с клавиатуры, другие измеряют сопротивление ключа, третьи считывают код чип-карты...

Этот замок похож по своему принципу действия на замки, считывающие чип-карты. Ключом служит многоконтактный разъем, в котором запаяны перемычки так, чтобы получился некоторый двоичный код. Этот разъем подключается к гнезду замка, и если код совпадает, то замок отпирается. Кроме этого, есть возможность идентификации степени доступа ключа. Например, на предприятии есть много различных комнат, кабинетов, складов мастерских, и все они оборудованы такими замками. Тогда, можно запрограммировать замки так, что они будут открываться разными ключами. Например, один ключ подойдет только к входной двери, другим ключом можно открыть входную дверь и двери в несколько внутренних помещений, третий ключ открывает входную дверь и двери нескольких других помещений, четвертый открывает все двери в помещении, включая и входную, и т.п.

Принципиальная схема замка показана на рисунке 1. Он выполнен на основе микросхем ППЗУ K556PT4 (или аналогичных) В качестве

Такие разъемы (вилки и гнезда) можно приобрести в магазинах, торгующих деталями для персональных компьютеров. Код задается распайкой перемычек на разьеме-ключе, так, чтобы получился двоичный 15-разрядный код. Перемычки паяются только между контактами, на которых должен быть нуль и металлическим корпусом (общий минус). Контакты, на которых единицы, вообще не паяются. Таким образом получается более 30000 возможных кодовых комбинаций.

Резисторы R1-R15 шунтируют адресные входы ППЗУ для более надежной установки единиц (разъем может быть загрязненным или мокрым).

Электрозамок двери управляется транзисторным ключом на VT1. Само устройство управления здесь не рассматривается, это может быть реле, промежуточный мощный ключ, или другое. Кнопка S1 служит для запираения двери. Её можно вывести на лицевую сторону двери. Можно установить две такие кнопки, включенные параллельно, одну с внешней, другую с внутренней стороны двери. При нажатии на неё RS-триггер D1.2-D1.3 устанавливается в нулевое положение, что должно вызвать запираение замка. Если кнопка, распо-

ложенная внутри помещения будет с фиксацией, то с её помощью можно будет заблокировать замок изнутри.

При переборах в электроснабжении зарядный ток C1 автоматически устанавливает замок в запертое положение.

Для открывания замка нужно в разьеме X1 вставить ключ (ответную часть), на котором распаяны перемычки соответствующим образом. Если код соответствует заданному, то на выходах 1 обеих ППЗУ установятся логические нули. Если код не тот, то на выходах обеих или одной ППЗУ будет единица.

В случае, если код именно тот, то на выходе D1 будет логическая единица. Это переведет триггер D1.2-D1.3 в единичное положение, и запорное устройство откроется.

В принципе, "расколоть" такое устройство можно было бы очень просто, — взять и подать на входной разьеме параллельный код с выхода семизрядного двоичного счетчика, а на его вход импульсы. Счетчик последовательно переберет все 32768 двоичных чисел и замок открылся бы. Чтобы технически усложнить этот процесс, в схему введена RC-цепочка VD1-R17-R20-C2, которая вносит задержку реакции

на правильный код. Если код правильный, то чтобы замок отперся он должен быть неизменным более 2 секунд. В противном случае он не будет принят. Таким образом, подбор кода вышеизложенным способом может занять по времени более суток. Столь продолжительное присутствие взломщика возле замка вряд-ли останется незамеченным.

Теперь о программировании ППЗУ. Код нужно разбить на два слова, в первом будет код для ППЗУ D2 (контакты с 1-го по 8-й X1). Во втором код для ППЗУ D3 (контакты с 9-го по 15-й X1). ППЗУ D2 нужно запрограммировать так, чтобы при подаче на её адресные входы двоичного числа, образующего первое слово правильного кода, на её выходе (выв.12) был нуль, а при подаче всех других двоичных чисел — единица. Так же программируется и второе ППЗУ D3, но для двоичного числа, образующего второе слово правильного кода.

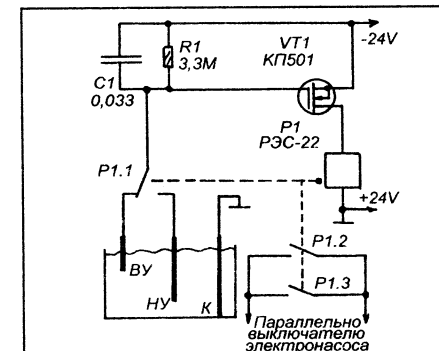
Можно записать несколько разных кодов (при которых на выходах ППЗУ будут единицы), так чтобы замок отпирался несколькими разными ключами и, таким образом, установить степень доступа ключей для разных замков.

УЗЕЛ УПРАВЛЕНИЯ ОТКАЧКОЙ ВОДЫ

В некоторых поселках, расположенных во "влажных" регионах России, в период межсезонья или дождей уровень грунтовых вод в подвалах строений может подниматься на столько, что это может нанести значительный вред как самому строению, так и находящемуся в нем имуществу. Чтобы предотвратить этот вред, необходимо своевременно включить откачку воды в систему канализации (или еще куда-то) при помощи стандартного водяного электронасоса (обычно типа "Малыш").

На рисунке показана схема такого автомата, управляющего электронасосом. Есть два датчика нижнего уровня ("НУ") и верхнего ("ВУ"). Они выполнены из пластин "нержавейки". Конец датчика нижнего уровня опускают на такую глубину, чтобы шланг насоса еще был погружен ("НУ" нужен чтобы насос не работал вхолостую), датчик верхнего уровня расположен выше, примерно на расстоянии, примерно, 15 см от пола подвала. Пластина "К" опущена до самого пола и прижата к нему.

Как только вода достигает датчика "ВУ", между ним и "К" возникает проводимость, и полевой



транзистор VT1 открывается. Реле P1 срабатывает и, во-первых, включает насос, а во-вторых, переключает затвор VT1 на датчик "НУ". Теперь насос будет качать до тех пор, пока не обсохнет датчик "НУ", затем выключится.

Реле - P3C-22 на 21V (паспорт PФ4.500.120). Напряжение питания 24 В (оно должно быть чуть больше напряжения срабатывания реле). Источник должен быть трансформаторным.

При монтаже, обратите внимание, — плюс питания подается на общий провод.

Каравкин В.

УНИВЕРСАЛЬНОЕ ОХРАННОЕ УСТРОЙСТВО

Это устройство может служить для охраны любых объектов, на которых есть электросеть переменного тока 220 В или автономный источник напряжением 12-14 В. Устройство имеет три группы входов для подключения датчиков. При срабатывании датчиков первой группы происходит задержанное включение сигнализации продолжительностью звучания около одной минуты. При срабатывании датчиков второй группы происходит немедленное включение сигнализации продолжительностью звучания около одной минуты. При срабатывании датчиков третьей группы происходит немедленное включение сигнализации, которая будет звучать до тех пор, пока её не выключат.

Каждая группа имеет входы как для работы с датчиками на размыкание контактов, так и с замыкающими датчиками. Общее число датчиков не ограничено. В качестве сигнального устройства может выступать как автомобильный клаксон, так и автомобильная сирена, или любое другое внешнее устройство оповещения.

Включается и выключается сигнализация внутри объекта, при этом, после включения отрабатывается выдержка времени на выход из объекта и закрытие двери. Индикация о постановке на охрану — мигающий светодиод.

Устройство может служить для охраны автомобиля, гаража, дачи, квартиры, склада и т.п.

Принципиальная схема приведена на рисунке. Датчики подключаются к клеммам X1 - X3. К клеммам X1 - те датчики, при срабатывании которых сигнализация включается с задержкой. К X2 - датчики, от которых сигнализация включается сразу, и звучит пока не будет выключено питание. Каждая группа клемм имеет по три клеммы Xх.1, Xх.2 и Xх.3. Клеммы Xх.3 — общий минус питания, который является общим проводом и для датчиков. Клеммы Xх.1 - клеммы к которым подключаются нормальнозамкнутые датчики (подключаются между Xх.1 и Xх.3). Клеммы Xх.2 - клеммы, к которым подключаются нормально разомкнутые датчики (подключаются между Xх.2 и Xх.3). Всего датчиков может быть любое количество. Все нормальнозамкнутые датчики

одной группы включаются последовательно, образуя "петлю" между клеммой Xх.1 и общим минусом, при размыкании которой включается сирена. Все нормально разомкнутые датчики одной группы включаются параллельно.

Если в какой-то группе нормальнозамкнутые датчики не используются, то соответствующую клемму Xх.1 нужно замкнуть на "массу" (соединить с одной из Xх.3).

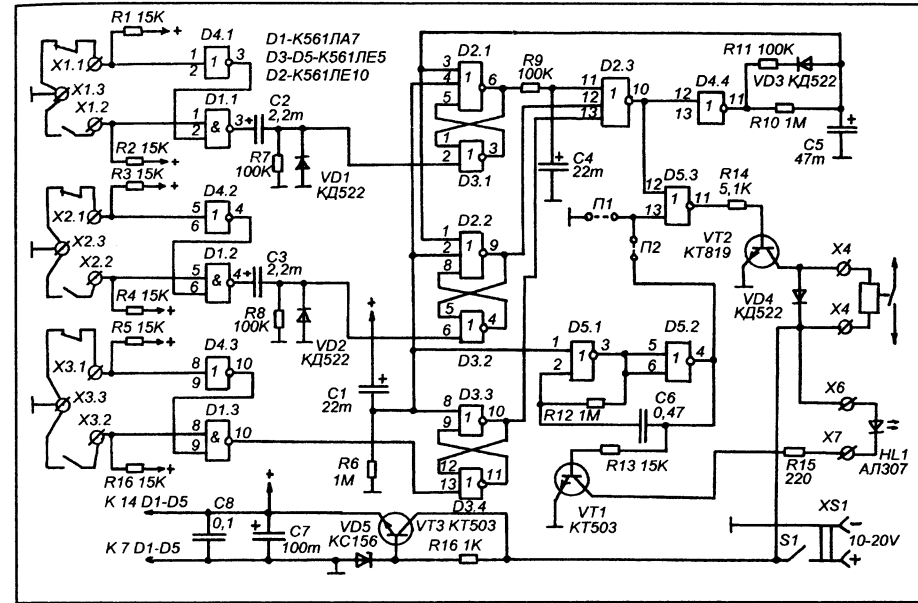
Включается сигнализация тумблером S1 (или другим путем подключается питание). При включении начинается зарядка C1 через R1, и зарядный ток C1 принудительно удерживает RS-триггеры D2.1-D3.1, D2.2-D3.2 и D3.3-D3.4 в нулевом положении, в течении времени около 20 секунд. В это время сигнализация не возможна, схема не реагирует на датчики. Мультивибратор на D5.1 и D5.2 тоже зафиксирован и светодиод HL1 горит постоянным светом.

После окончания зарядки C1 напряжение на R6 падает до уровня логического нуля. Триггеры и мультивибратор больше не фиксируются. Светодиод начинает мигать, а само устройство готово отреагировать на срабатывание датчиков.

При срабатывании любого датчика, подключенного к группе клемм X1, на выходе D1.1 появляется единица, из которой цепь C2 R7 формирует положительный импульс. Этот импульс переводит RS-триггер D2.1-D3.1 в единичное состояние. Спустя время около 2-3 секунд конденсатор C4 заряжается до уровня логической единицы, и на выходе D2.3 устанавливается логический ноль. В зависимости от того установлена перемычка П1 или П2, на выходе D5.3 появляется либо логическая единица, либо импульс, следующие с частотой мигания светодиода HL1. В коллекторной цепи VT2, к клеммам X4 и X5, подключено реле, которое управляет питанием акустического устройства. Реле подает питание на это устройство (постоянно, либо прерывисто) и звучит сигнализация.

В то же время, через R10 заряжается конденсатор C5. Примерно через минуту, напряжение на C5 достигает уровня логической единицы, и RS-триггер D2.1-D3.1 возвращается в исходное состояние.

При срабатывании датчика группы X2 в единичное положение переходит RS-триггер D2.2-D3.2, и далее происходят процессы, аналогичные описанным выше, с той разницей, что единица с выхода триггера на вход D2.3 поступает непосредственно, а не через RC-цепь задержки, как в случае к группой X1. Поэтому сигнализация включается сразу же.



При срабатывании датчика группы X3, в единичное состояние переходит RS-триггер D3.3-D3.4, и сигнализация тоже включается сразу, но поскольку этот триггер не имеет связи с конденсатором C5, то он не сбрасывается в исходное положение через минуту, как это происходит с триггерами D2.1-D3.1 и D2.2-D3.2. И сигнализация звучит неограниченное время, пока есть питание.

Перемычки П1 и П2 нужны чтобы можно было использовать как готовое устройство оповещения, работающее по своему собственному алгоритму (например, автомобильную сирену), так и устройство оповещения, издающее непрерывный сигнал (например, клаксон или электровозок, мощный зуммер). В первом случае на него нужно подавать постоянное напряжение питания (установлена П1), а во втором — прерывистое (установлена П2), чтобы получить прерывистое звучание.

В зависимости от того, на каком объекте будет установлено охранное устройство различаются схемы внешних соединений, что касается питания и устройства оповещения. Если охранное устройство устанавливается на автомобиле, и в качестве датчиков будут использоваться автоматические выключатели внутри-салонного освещения, то их нужно подключать к клемме X1.2 через диоды типа КД522, вклю-

ченные к клемме анодами. В автомобильном варианте питание на XS1 поступает от автомобильного аккумулятора. Реле, обмотка которого подключена к X4 и X5 — автомобильное реле звукового сигнала, оно управляет либо сиреной (П1) либо клаксонам (П2).

Если охранное устройство устанавливается в помещении, в которое подведено электроснабжение (~220V), то питание на разъем XS1 должно поступать от сетевого адаптера. А вот схема устройства оповещения может быть выполнена по-разному. Если это электровозок или мощный зуммер, сирена, питающаяся от сети, то контакты реле просто включаются в разрыв его питания. Но такие устройства недоступны широкому кругу радиолюбителей. Поэтому основными средствами остаются автомобильные сирены или клаксоны. Стандартная шестинаполярная сирена требует источника постоянного тока 12-15 В (не стабилизировано) при токе до 1,5 А. Такой источник не составит труда собрать любому радиолюбителю. От него же можно питать и само охранное устройство.

Другое дело, если в качестве устройства оповещения предполагается использовать автомобильный клаксон. Это мощный электромагнитный зуммер на 10-15 В, потребляющий ток 5-7 А (в зависимости от модели). В стацио-

нарных условиях клаксон можно с успехом питать от зарядного устройства для зарядки автомобильных аккумуляторов. В этом случае охранное устройство питается от отдельного сетевого адаптера (10-15 В и ток не ниже 0,01А). А контакты реле включены в разрыв сетевого питания зарядного устройства, к выходу которого подключен клаксон.

Возможен вариант непосредственного подключения клаксона к электросети, через гасящее

сопротивление, роль которого может выполнять нагревательный элемент ТЭН мощностью 1500-2000 Вт (мощный утюг, электроплитка, рефлектор), но в этом случае необходимо предпринять все требуемые меры противопожарной безопасности.

Камский Г.

СТОРОЖЕВОЕ УСТРОЙСТВО НА ОСНОВЕ БЛОК-СИРЕНЫ

Сейчас на рынке есть большой выбор самых разнообразных блок-сирен для автомобильных сигнализаций. Наиболее доступные из них по стоимости находятся в пределах цен на высокочастотные динамики. При этом, блок-сирена кроме пьезодинамика содержит еще и электронный синтезатор звуковых эффектов (от двух до восьми), которые последовательно перебираются при подаче питания. В тоже время цены на полные автосигнализации в десятки раз дороже таких блок-сирен.

Это обстоятельство делает привлекательным самостоятельное изготовление сторожевого устройства, работающего на готовую блок-сирену промышленного производства.

В журнале "Радиоконструктор" опубликовано немало разнообразных конструкций несложных автосигнализаций. В данной статье предлагается еще один вариант такого устройства, интересного тем, что вся его логика построена на одном D-триггере 561-й серии.

Сторожевое устройство работает по простому алгоритму. Включение — "секретным" тумблером. После включения следует пауза в 10 секунд, нужная на выход водителя из салона и закрытие дверей. Затем сторож переходит в сторожевой режим. При открывании двери автомобиля (а так же капота, багажника, при условии установки дополнительных датчиков) включается блок-сирена и звучит около 20-30 секунд. После, устройство возвращается в сторожевой режим, и готово снова отреагировать на датчики. Если будет включено зажигание сигнализация включается из любого режима и звучит не менее 20-30 секунд, плюс время пока зажигание было включено. Одновременно с работой сирены происходит блокировка

автомобильной системы зажигания, препятствующая запуску двигателя.

Выключение сторожевого устройства производится в два приема. Сначала водитель подносит магнитный брелок к определенному месту остекления автомашины, за которым прячется геркон. Замыкаясь под действием магнитного поля брелка контакты геркона переводят устройство в режим паузы после включения питания. После этого у водителя будет около 10 секунд на проникновение в салон и отключение сигнализации изнутри с помощью "секретного" тумблера.

Включенное состояние сторожевого устройства индицируется светодiodом.

Принципиальная схема показана на рис. 1. Клемма K1 подключается к замку зажигания, к контакту, от которого подается напряжение на систему зажигания. Клеммы K2 и K3 подключены к разным датчикам, работающим на замыкание. К одной из них — дверные выключатели света в салоне, к второй — точно такие же дополнительные выключатели, установленные на проемы крышки капота и багажника. Питание подается на разъем X1 через "секретный" тумблер S1. К разъему X2 подключена блок-сирена и обмотка реле P1, блокирующего систему зажигания. К разъему X3 — индикаторный светодiod. К разъему X4 — геркон, прижатый к стеклу из салона.

В момент включения питания начинается зарядка конденсатора C1 через резистор R4. Это занимает примерно 10 секунд. В течении этого времени на вход D триггера подается напряжение нулевого логического уровня. И при любых манипуляциях с датчиками, подключенными к клеммам K2 и K3 на вход C триггера подаются импульсы и он устанавливается в нулевое положение, ключ на транзисторах VT1 и VT2 остается закрытым и ни сирена, ни блокировка не включаются.

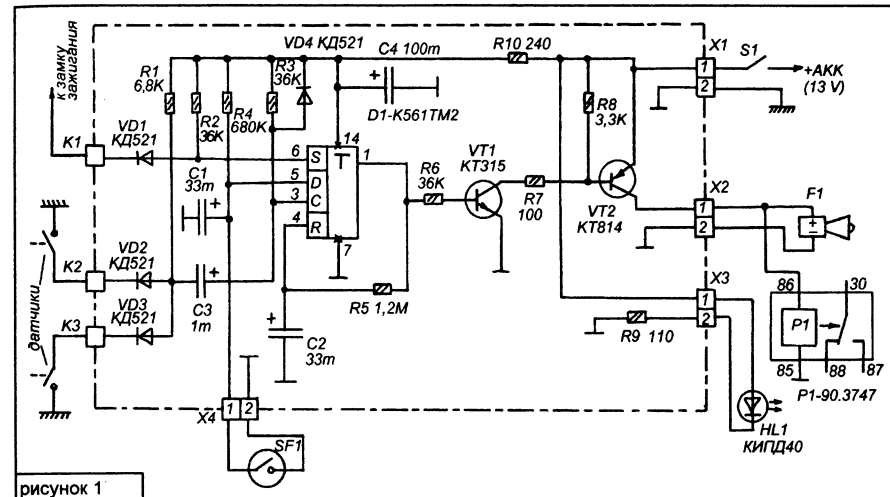


рисунок 1

Далее, после зарядки C1, напряжение на нем принимает уровень логической единицы. И, если теперь замкнется любой из датчиков, соединенный с K2 или K3, то цепь C3 R3 сформирует отрицательный импульс, по спаду которого триггер переключится в положение, заданное логическим уровнем на входе D, то есть, в единичное. Это приведет к открыванию транзисторного ключа VT1-VT2 и к подаче через него питания на блок-сирену F1 и обмотку блокировочного реле P1. В это же время, через резистор R5 начнет заряжаться конденсатор C2. Для его зарядки до уровня логической единицы требуется времени около 20-30 секунд. Спустя это время, напряжение на C2 поступая на вход R триггера, переключит его в нулевое состояние и звучание сирены, а также блокировка зажигания, прекратится.

Пока система зажигания выключена, диод VD1 открыт, и через него и резистор R2 протекает ток через катушку зажигания на "массу" (общий минус). В результате напряжение на входе S триггера соответствует логическому нулю. При включении зажигания на систему зажигания подается напряжение и диод VD1 закрывается. Это приводит к увеличению напряжения на входе S триггера до уровня логической единицы. Триггер принудительно переходит в единичное состояние, транзисторный ключ VT1-VT2 открывается и включается блок-сирена и блокировка зажигания.

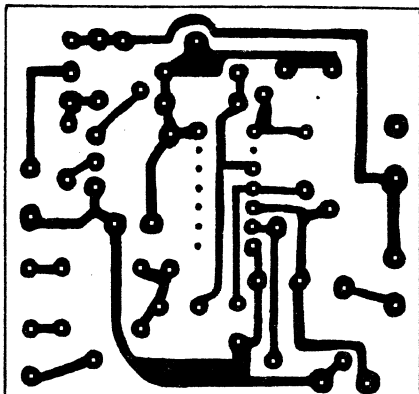
Геркон SF1 подключен параллельно конденсатору C1, и при замыкании его контактов, даже очень кратковременном, происходит раз-

рядка C1 и, следовательно, переход сторожевого устройства в такой же режим, как пауза после включения питания.

Большинство деталей сторожевого устройства (детали, обведенные на схеме пунктиром) расположено на печатной плате (рисунок 2) из стеклотекстолита с односторонней металлизацией. На плате есть одна перемычка, выполненная монтажным проводом, она устанавливается до установки разъемов X1 и X2, и запаивается одновременно с ними.

Детали. Микросхему K561TM2 можно заменить на другие варианты "...561TM2", или зарубежным аналогом. Применять K176TM2 не желательно из-за низкой надежности. Все диоды могут быть КД503, КД521, КД522, КД102, КД103. Светодiod HL1 - любой светодiod видимого спектра излучения и достаточной яркости свечения. Более желателен мигающий светодiod. Конденсаторы типа "JAMICON" или K50-35 (или другие аналоги). C1 и C2 желательно с меньшими токами утечки. C1 и C2 могут быть емкостями от 30 до 60 мкФ, но при этом, потребуется соответствующий подбор номиналов резисторов R4 и R5. Транзистор КТ315 заменим любым аналогом (КТ3102, КТ312, КТ503, КТ316 и т.п.). Транзистор КТ814 можно заменить на КТ816. Геркон — КЭМ-1, замыкающий (годится любой замыкающий).

Электромагнитное реле P1 - типа 90.3747 от автомобилей "ВАЗ". Подключение его коммутующих контактов зависит от типа системы зажигания автомобиля. Если система "классическая" контактная, то нормально-разомкнутые



контакты подключаются параллельно прерывателю системы зажигания. Если система электронная, бесконтактная, то используются нормально-замкнутые контакты, которые включаются в разрыв положительного провода цепи питания электронного коммутатора системы зажигания (но не катушки зажигания).

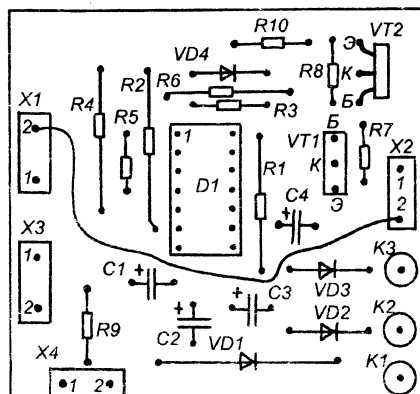
В том случае, если блокировка системы зажигания не требуется, реле P1 не устанавливается, а клемму K1 нужно замкнуть перемычкой на общий минус питания (бортсети). Либо, эту клемму можно использовать для работы с нормально-замкнутыми датчиками, если таковые имеются (например придумать какой-то датчик на люк в крыше автомобиля или на пробку бензобака, устроить охранный шлейф для охраны автоприцепа).

При исправных деталях налаживание не должно потребоваться. При желании, можно установить другие временные характеристики.

СЕКРЕТЫ САМОДЕЛКИНА

Многие автомагнитолы кодируются, чтобы после кражи такой магнитолой невозможно было пользоваться. Бывает так, что при покупке подержанного автомобиля, особенно через посредника, информация о коде магнитолы утрачивается. И при первом же отключении аккумулятора магнитола блокируется. В таких случаях, обычно, обращаются к раскодировщикам, но их услуги недешевы.

Однако, можно избежать самоблокировки такой магнитолы, если перед отключением



Подбором номиналов цепи R4-C1 можно установить продолжительность паузы после включения питания перед вхождением в охранный режим. Подбором номиналов R5-C2 можно установить продолжительность однократного звучания sireны после срабатывания датчика, например, так, чтобы за этот период полностью прозвучали все звуковые эффекты, вырабатываемые конкретной сиреной.

Все дополнительные сигнальные устройства (например простой радиомаячок) нужно подключать параллельно сирене, но помнить о том, что суммарный ток через коллектор VT2 не должен быть более 2 А (сирена обычно потребляет 1-1,5 А). Если ток больше, — потребуется промежуточное реле, например, такое же как реле P1 (реле 90.3747 допускает ток через контакты до 30А).

D.W.

аккумулятора подключить к магнитоле резервную батарею из трех последовательно соединенных "плоских батареек" по 4,5 В каждая. Нужно к выводам резервной батареи подпаять два провода с тонкими швейными иглами на концах. Затем аккуратно вытащить магнитолу, не отключая её провода питания, и подключить эти иголки, согласно полярности, к проводам питания магнитолы до соединительного разъема (проткнув эти провода насквозь, точно по диаметру). Затем, немедленно, разъединить разъем, через который поступает питание на магнитолу.

После этого можно смело отключать аккумулятор. Дежурный режим магнитолы будет поддерживаться резервной батареей.

РЕМОНТ

ВИДЕОМОНИТОР LG-CS480 (14")

НЕКОТОРЫЕ ТИПИЧНЫЕ НЕИСПРАВНОСТИ.

1. Монитор не включается.

1.1. Проверить постоянное напряжение на C908, которое должно быть более 200V. Если напряжения нет, неисправность искать в цепи от сетевого шнура до C908. Если F901 перегорает, искать K3 в этой цепи, пробой C908, пробой Q902. Если напряжение в норме, переход к 1.2.

1.2. Проверить WF1. Если импульсов нет, но первичная обмотка T1 и L903 не в обрыве, то неисправность в Q901, Q902, IC901, R904, R905, R912, D906, D907, а также, D909, R916. Если WF1 в норме, — переход к 1.3.

1.3. Проверить вторичные напряжения источника питания (6,3V; 11,5V; 39V; 65V; 77V). При отсутствии одного или нескольких из них, проверить соответствующие вторичные цепи, выпрямители и стабилизаторы. Монитор может не выходить из энергосберегающего режима при неисправности в каскадах на Q932 и Q934, Q935 и Q936. Если все напряжения в норме, неисправность может быть в схеме развертки или контроллера управления.

2. Растр имеется, но нет изображения.

2.1. Проверить напряжение 8V на выв. 8 IC301. При его отсутствии — неисправна IC302 или источник 11,5V. При наличии, проверить WF9, если синхриимпульсов нет, искать неисправность в узле синхронизации (IC701). Если синхриимпульсы есть перейти к 2.2.

2.2. Проверить наличие видеосигналов от компьютера (выводы 2, 4, 6 IC301) и наличие выходных сигналов (выводы 11, 15, 18 IC301). Если, при наличии входных сиг. выходных нет, неисправность в IC301. Если выходные сигналы IC301 в норме проверить напряжение 77 V питания выходных видеоусилителей, его отсутствие может быть вызвано обрывом L375 или пробоем C391 (обрыв L375 может быть следствием пробоя C391).

3. Нет одного из основных цветов. Начать с пункта 2.2. Затем, при наличии всех трех сигналов на выходе IC301, перейти к 3.1.

3.1. Проверить видеосигналы на катодах кинескопа (WF11). Если одного из видеосигналов нет или он искажен искать неисправность в соответствующем транзисторном усилителе. Либо в одном из Q331, Q332, Q333.

4. Нет раstra (горит зеленый светодиод).

4.1. Проверить напряжение 6,3 V накала кинескопа. Если его нет, — Q935, Q936. Если есть, перейти к 4.2.

4.2. Убедиться в наличии высокого напряжения (H.V.) на баллоне кинескопа, а также в наличии ускоряющего напряжения (1-5 kV) G1. Если одного из них нет (или обоих), но при этом WF6 в норме, то подозрение на строчный трансформатор-умножитель T701, или, если WF6 нет, то неисправен узел строчной развертки (п.5.).

5. Нет раstra по причине неисправности строчной развертки.

5.1. Проверить WF6. Если WF6 в норме и все вторичные напряжения строчного трансформатора, то — обрыв OC, L753, C755. Если WF6 нет, — проверить WF4, при наличии WF4 возможно неисправен Q721, C752, R781, R784, T700, Q731 или обрыв в первичной обмотке T701, или нет напряжения 65V (проверить напряжение на TP-2, оно должно быть не ниже 65 V). Если этого напряжения нет, но напряжение 65V источник вырабатывает, дефект в L702, D701, C742, L701, а также Q701-Q704.

При отсутствии WF4, проверить WF2. Если в норме, проверить синхриимп. на выв. 15 IC701. Если их нет, то неисправность в каскаде Q453 (или обвязке).

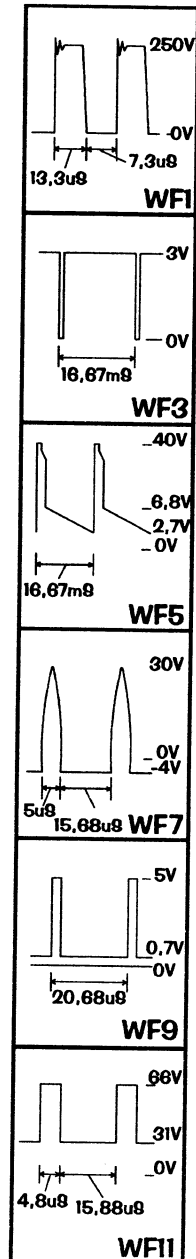
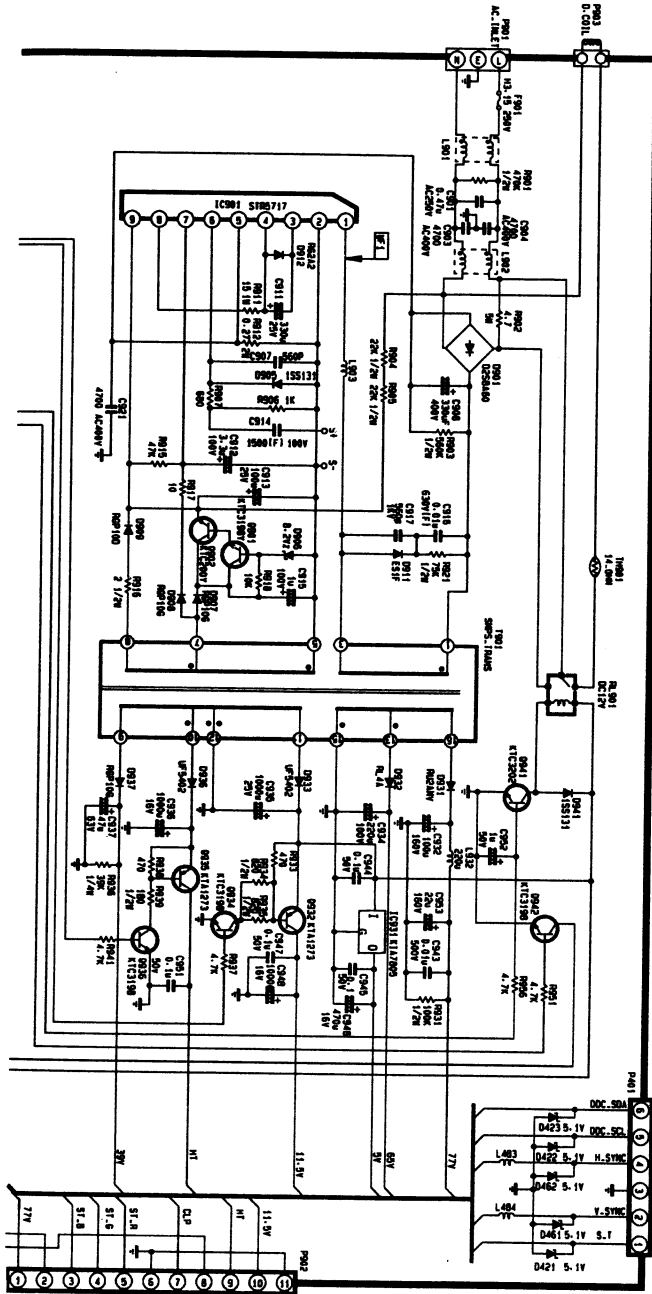
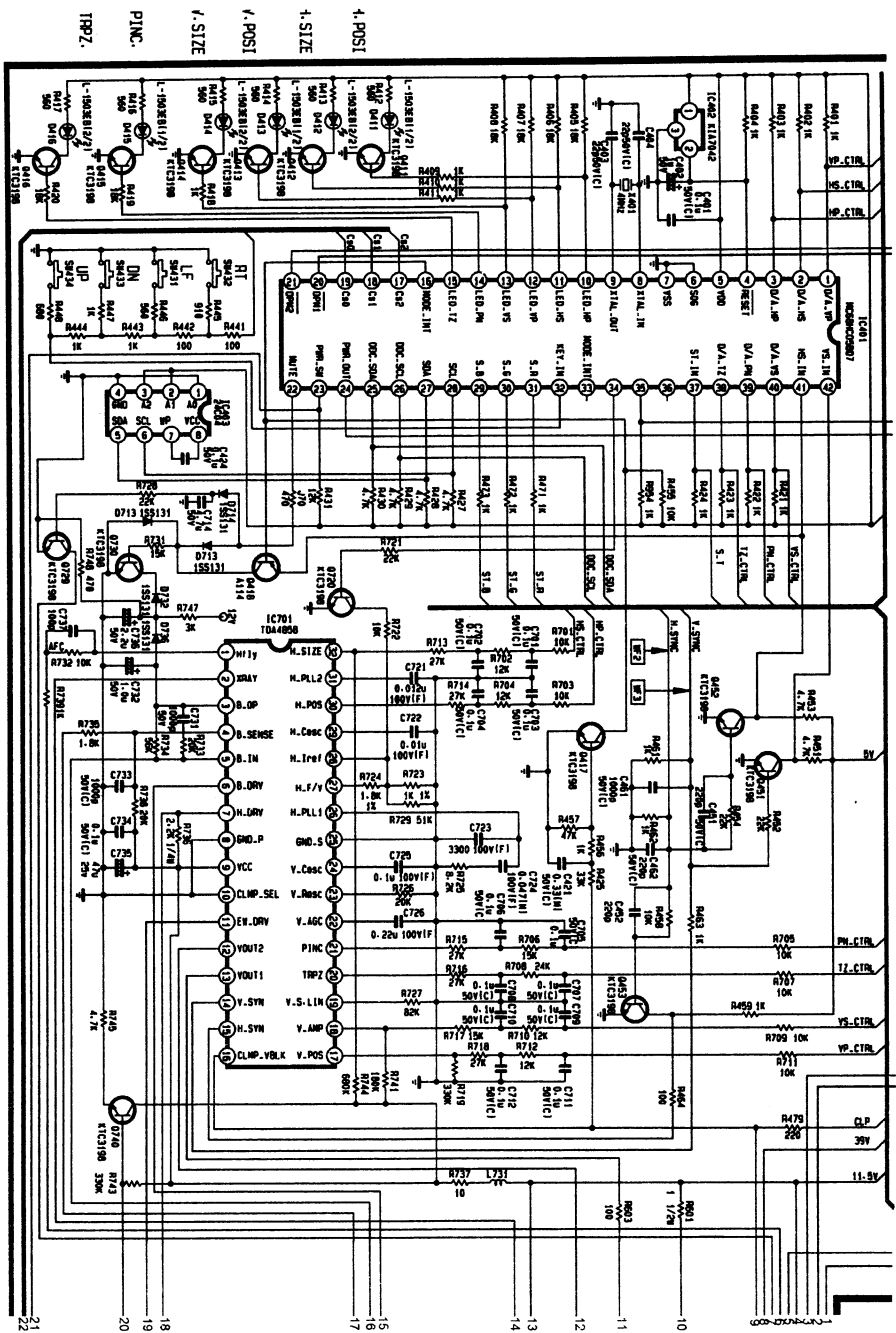
6. Нет кадровый развертки (горизонтальная линия на экране).

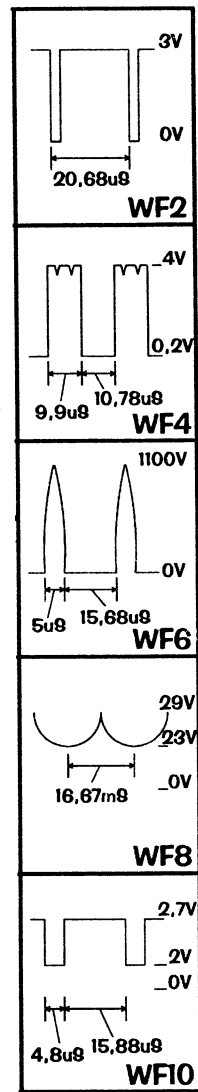
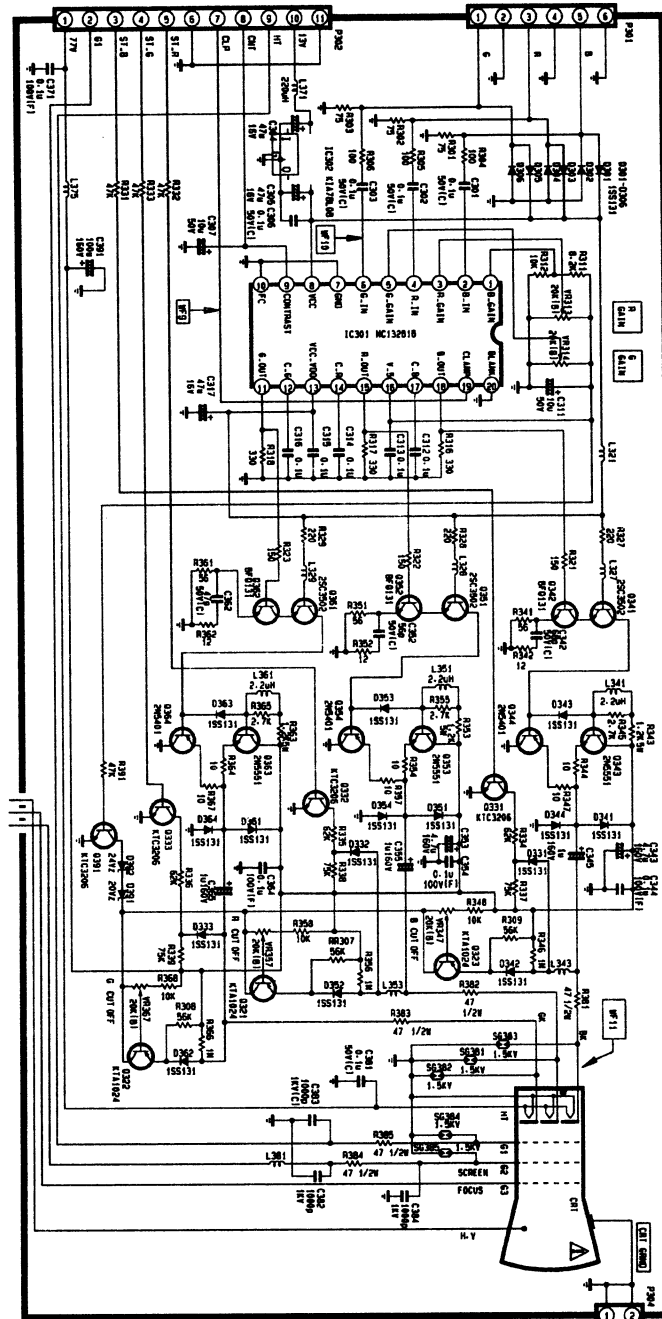
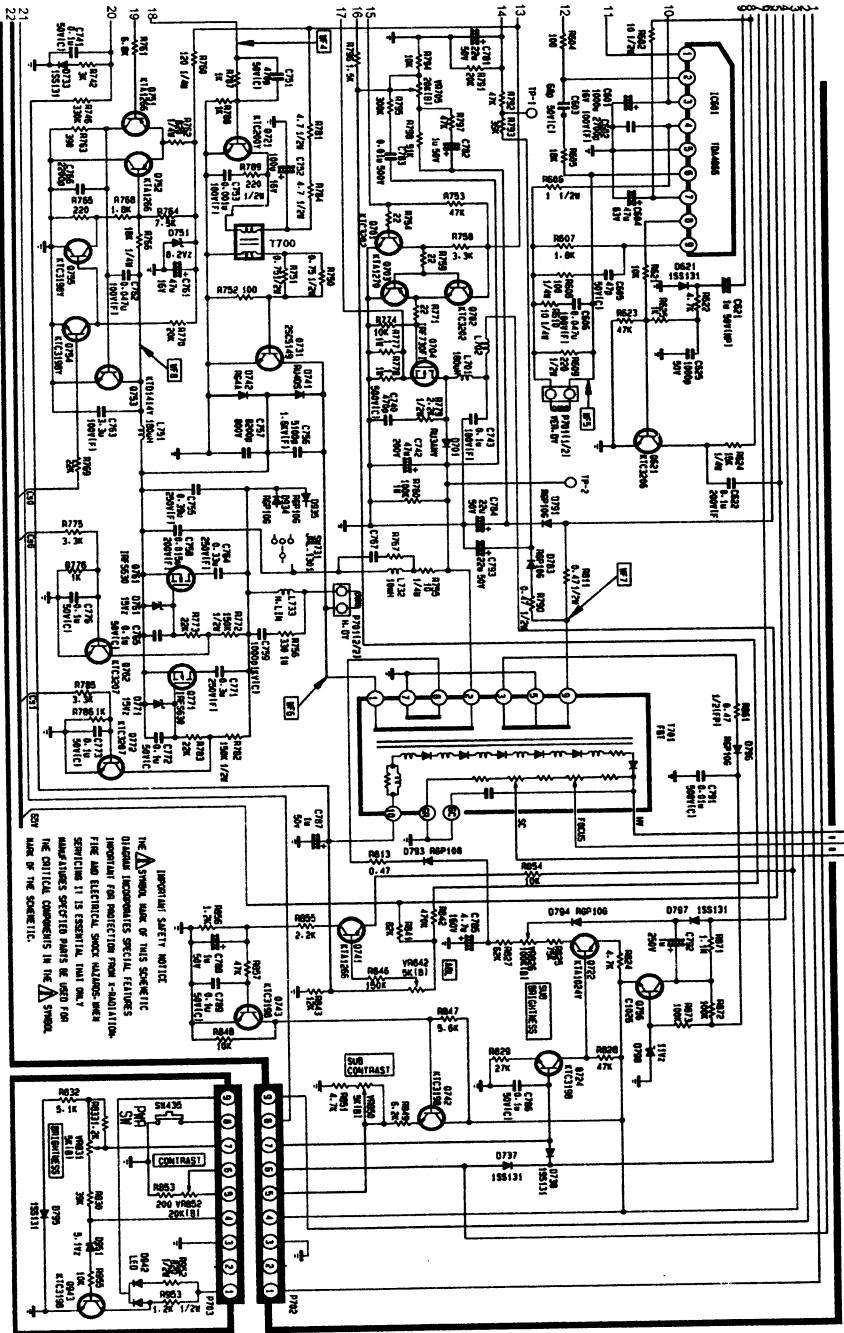
6.1. Проверить напряжение 11,5V на выводе 3 IC601. Если напряжения нет, но источник питания исправен, то — R601, C601. Если напряжения есть, — перейти к 6.2.

6.2. Проверить напряжение 39V на выводе 7 IC601, если его нет, но источник питания исправен, то — R602, C604. Если напряжение в норме, то перейти к 6.3.

6.3. Проверить поступление кадровых имп. на вывод 1 IC501 от IC701. Если импульсов нет — IC701, если есть — IC501.

Так же кадровая развертка может отсутствовать из-за обрыва в OC, R606.





РАДИОШКОЛА

ЦИФРОВЫЕ МИКРОСХЕМЫ "ТТЛ" (занятие №25)

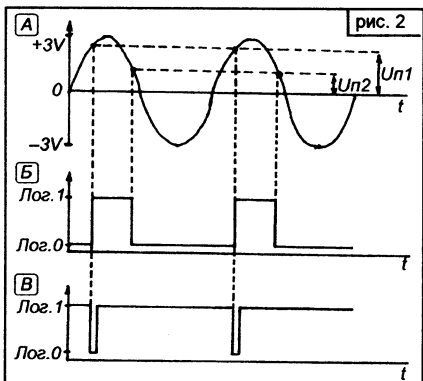
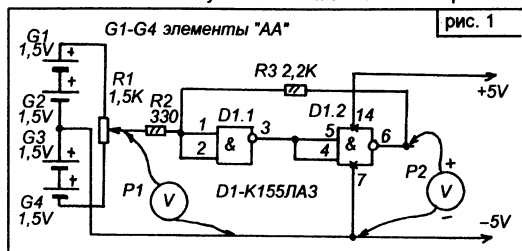
На этом занятии мы разберем работу триггера Шмитта и рассмотрим схему простейшего частотомера на одной микро-схеме К155ЛА3.

Любой триггер — это устройство с двумя устойчивыми состояниями, мы уже знакомы с RS-триггером, D-триггером. Триггер Шмитта значительно проще их, и его назначение немного другое — он преобразует поступающее на его вход переменное напряжение (синусоидальное или какое-то еще) в прямоугольные напряжения такой-же частоты, — в удобную, для восприятия цифровыми микросхемами, форму. Причем работает триггер Шмитта при определенной амплитуде входного переменного напряжения. Будь оно меньше этого критического порога, и импульсов на его выходе не будет.

На рисунке 1 показана схема триггера Шмитта на двух логических элементах микросхемы К155ЛА3. Резистором R1 можно изменять уровень входного напряжения от +3V до -3V, и таким образом, плавно поворачивая движок R1 от одного крайнего положения до другого и обратно можно имитировать подачу на вход триггера переменного напряжения очень низкой частоты, за функцией которого можно наблюдать по вольтметру P1 (рис. 2А). Напряжение на выходе триггера Шмитта (выход элемента D2) иллюстрирует график на рис. 2Б).

Пока входное напряжение положительной посылки было меньше порогового значения ($U_{п1}$), на входах элемента D1.1 будет уровень логического нуля, и триггер Шмитта останется в нулевом состоянии (на выходе D1.2 — ноль). Резисторы R2 и R3 образуют делитель напряжения, который делит входное напряжение и, поэтому, требуется более высокое входное напряжение, чтобы на входе D1.1 был достигнут порог переключения элемента. В данном случае, чтобы произошло переключение нужно чтобы входное напряжение достигло $U_{п1}$, равного, примерно 2,1 V. Как только это произойдет триггер Шмитта примет единичное состояние, то есть на его выходе будет логическая единица. В этом случае, делитель напряжения из резисторов R1 и R2 как-бы

перевернется, — на R2 будет теперь подаваться теперь не ноль, а единица с выхода D1.2. И теперь, чтобы переключить триггер Шмитта обратно в нулевое состояние не достаточно подать напряжение $U_{п1}$, нужно чтобы напряжение поступающее с резистора R1 опустилось значительно ниже, до уровня $U_{п2}$ (примерно 0,5V). И только после того, как входное напряжение опустится ниже этого порогового



значения ($U_{п2}$), только после этого, триггер Шмитта вернется в нулевое положение.

Таким образом, делитель из резисторов R2 и R3 "переворачиваясь", меняет точку переключения логического элемента, для переключения в нуль и для переключения в единицу. В результате, на выходе триггера Шмитта (на выходе D1.2) получаются четкие прямоугольные импульсы, фронт которых возникает в момент возрастания входного напряжения до уровня $U_{п1}$, а спад, в момент понижения входного напряжения до $U_{п2}$. Этот процесс иллюстрируется графиками А и Б на рис. 2.

Для экспериментов с триггером Шмитта соберите схему, показанную на рис. 1. Вам потребуются два вольтметра (или вольтметр и осциллограф). Поэкспериментируйте с разными соотношениями сопротивлений резисторов R2 и R3, постройте графики для них.

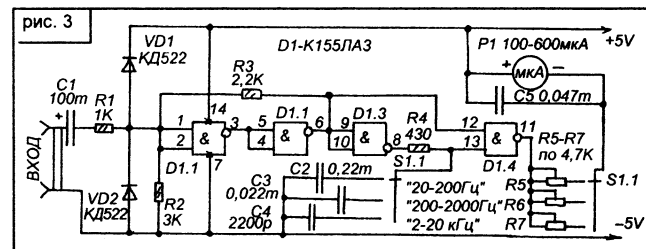
Теперь рассмотрим схему простейшего частотомера (рис. 3), со стрелочной индикацией.

Нам потребуется микроамперметр на ток 100-600 мкА, или стрелочный АВО-метр с таким пределом измерения.

Элементы D1.1-D1.2 и резисторы R1-R3 образуют триггер Шмитта, диоды VD1 и VD2 служат для защиты входа микросхемы от слишком большого переменного напряжения, остальные элементы образуют формирователь выходных импульсов, от частоты следования которых зависят показания микроамперметра P1.

Конденсатор C1 разделительный, его задача заключается в том, чтобы не пропускать на вход частотомера постоянную составляющую сигнала, но пропускать только переменную.

Переменное напряжение подается на вход триггера Шмитта (рис.2А), и на его выходе формируется импульсное напряжение (рис.2Б). Эти импульсы, с выхода D1.2 (рис.3) поступают на вход формирователя импульсов заданной длительности (D1.3-D1.4). Работает формирователь так. Элемент D1.3 включен инвертором (его входы соединены вместе), элемент D1.4 работает по логике "2И-НЕ". Как только на входах D1.3 появляется уровень логического нуля, на его выходе устанавливается единица. И эта единица через резистор R4 заряжает один из конденсаторов C2-C4 (зависит от положения переключателя S1.1). Поскольку на зарядку конденсатора через R4 уходит некоторое время, то логические уровни на входы элемента D1.4 приходят не одновременно. Сначала поступает логический ноль на вывод 12, и на выходе D1.4 сразу же устанавливается логическая единица. Затем, после зарядки одного из конденсаторов (C2-C4) на второй вход D1.4 подается единица. Но это не влияет на уровень на выходе D1.4 — там по-прежнему единица. Интересное начинается тогда, когда логический уровень на входах D1.3 меняется на единичный. В этот момент уровень на выводе 12 D1.4 так же меняется на единичный. И, поскольку, на конденсаторе (C2-C4) накоплено некоторое напряжение, которое не может сразу же исчезнуть, то в первый момент, на оба входа элемента D1.4 поступает напряжение логической единицы. Это приводит к тому, что уровень на выходе D1.4 меняется на нулевой. Но, это длится не долго. Конденсатор



(C2-C4) разряжается через R4 и выход элемента D1.3. И после этого, на выходе D1.4 вновь появляется логическая единица. Это видно на рисунках 2А, 2Б, 2В. На выходе D1.4 получаются короткие отрицательные импульсы (рис. 2В), длительность которых зависит не от частоты входного напряжения, а от емкости подключенного конденсатора (C2-C4), от входной частоты зависит только их период.

Таким образом получается, что, если частота входного переменного напряжения меньше, то за единицу времени, проследует меньшее количество импульсов (на выходе D1.4), а если частота больше, то и количество импульсов за единицу времени тоже будет больше. Но длительность импульсов не зависит от частоты. Поэтому, если частота меньше, то суммарное время, в течении которого на выходе D1.4 был логический ноль будет меньше, а если частота больше, то и суммарное время, в течении которого на выходе D1.4 был ноль, тоже будет больше (за один и тот же контрольный промежуток времени, например за секунду).

Импульсы с выхода D1.4 через один из резисторов R5-R7 поступают на микроамперметр, через него протекает импульсный ток. И его стрелка отклоняется тем больше, чем больше импульсов с выхода D1.4 поступит на него за секунду, то есть, чем больше частота.

Вот так работает стрелочный частотомер. Резисторы R5-R7 подстроечные, с их помощью настраивается частотомер. Для наложения требуется генератор 3Ч. Переключаете S1 на "20-200 Гц" и подаете на вход от генератора 3Ч сигнал частотой 200 Гц и напряжением 2-3V. Подстройте R5 чтобы стрелка прибора отклонилась на крайнее деление шкалы. Затем, так же для других поддиапазонов, подавая от генератора частоты 2000 Гц и 20000 Гц, подстраивая R6 и R7, соответственно.

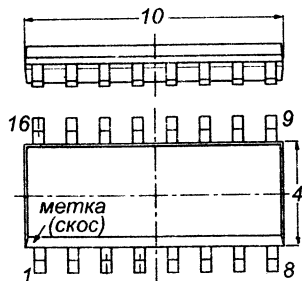
Следует заметить, что такой частотомер не отличается большой точностью. На следующем занятии мы рассмотрим работу цифрового электронно-счетного частотомера, и соберем его для радиолюбительской лаборатории.

TDA7088T - FM ПРИЕМНИК С АВТОМАТИЧЕСКОЙ НАСТРОЙКОЙ.

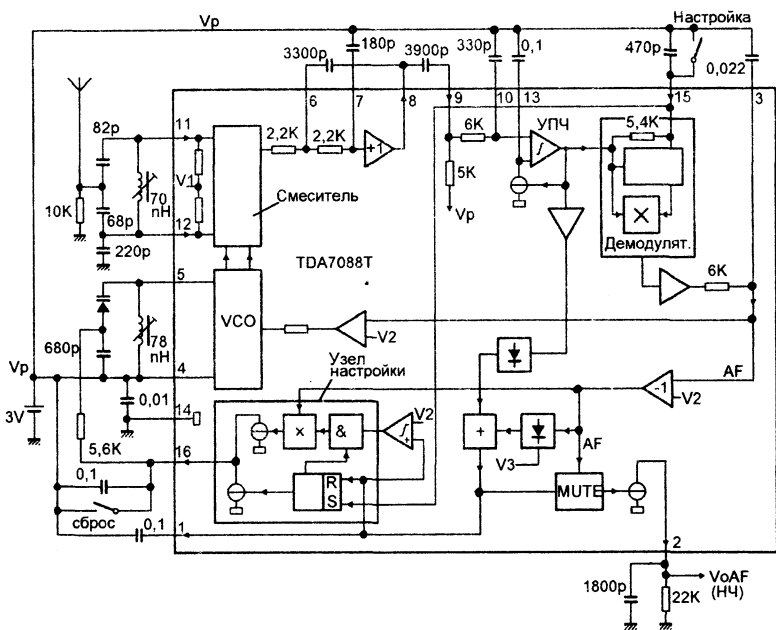
Микросхема содержит FM -приемник с низкой ПЧ (70 кГц), с автоматической настройкой на станцию (при помощи двух кнопок "настройка" и "сброс"). В настоящее время микросхема широко применяется в карманных радиовещательных приемниках.

ЭЛЕКТРИЧЕСКИЕ ПАРАМЕТРЫ :

1. Напряжение питания 1,8-5 V (ном. 3V).
2. Ток потребления 4,2-6,6 mA (ном. 5,2 mA).
3. Полоса входных частот 0,5...110 МГц.
4. Чувствительность ($V_p=3V$) не хуже $6 \mu V$.
5. Сигнал на аудиовыходе ($V_p=3V$) 85 mV.
($V_p=5V$) 120mV.
($V_p=1,8V$) 60 mV.
6. КНИ при девиации ± 75 кГц не более 10%.
7. Температурный диапазон $-10...+70^\circ C$.
8. Отношение сигнал/шум не более 56 дБ.
9. Степень напряжения настройки 210mV.
1. - блкировка.
2. - выход аудиосигнала.
3. - емкость LOOP фильтра.
4. - напряжение питания.
5. - гетеродинный контур.
6. - емкость активного ФПЧ.
7. - емкость активного ФПЧ.
8. - выход ПЧ.
9. - вход ПЧ.
11. - вход для радиосигнала.
12. - вход для радиосигнала.
14. - общий минус (земля).
15. - сброс АПЧ и переход на другую станцию.
16. - выход напряжения настройки.



Назначение выводов микросхемы :



СВЕТОДИОДЫ

Тип	Цвет свечения	λ nm	Iv мкд	Iпр. mA	Uпр. max В	Iпр. max mA	Iпр. имп. max		
							mA	ти. мс	Скважн. Q
АЛ102АМ	кр.	660 - 740	0.13	5	2.8	20	60	2	10
АЛ102БМ	кр.	660 - 740	2	10	2.8	20	60	2	10
АЛ102ВМ	зел.	552 - 572	0.45	20	2.8	22	60	2	10
АЛ102ГМ	кр.	660 - 740	0.4	10	2.8	20	60	2	10
АЛ102ДМ	зел.	552 - 572	0.6	5	2.8	22	60	2	10
АЛ307АМ	кр.	650 - 675	0.15	10	2	22	100	2	10
АЛ307БМ	кр.	650 - 675	0.9	10	2	22	100	2	10
АЛ307ВМ	зел.	552 - 572	0.4	20	2.8	22	60	2	10
АЛ307ГМ	зел.	552 - 572	1.5	20	2.8	22	60	2	10
АЛ307ДМ	желт.	672 - 713	0.4	10	2.5	22	60	2	10
АЛ307ЕМ	желт.	672 - 713	1.5	10	2.5	22	60	2	10
АЛ307ЖМ	желт.	672 - 713	6	10	2.5	22	60	2	10
АЛ307КМ	кр.	650 - 675	2	10	2	22	100	2	10
АЛ307ЛМ	кр.	650 - 675	6	10	2	22	100	2	10
АЛ307НМ	зел.	552 - 572	6	20	2.8	22	60	2	10
АЛ307ПМ	зел.	552 - 572	12	20	2.8	23	60	2	10
АЛ310А	кр.	660 - 675	0.6	10	2	12			
ЗЛ336Б	кр.	650 - 675	20	10	2	20	100	2	10
ЗЛ336Ж	желт.	555 - 565	15	10	2.8	20	60	2	10
ЗЛ336И	зел.	554 - 573	20	10	2.8	20	60	2	10
ЗЛ336К	кр.	650 - 675	40	10	2	20	100	2	10
АЛ336А	кр.	655 - 680	6	10	2	20	100	2	10
АЛ336Б	кр.	655 - 680	20	10	2	20	100	2	10
АЛ336В	зел.	554 - 572	10	10	2.8	20	60	2	10
АЛ336Д	желт.	675 - 702	4	10	2.8	20	60	2	10
АЛ336Е	желт.	675 - 702	10	10	2.8	20	60	2	10
АЛ336Ж	желт.	675 - 702	15	10	2.8	20	60	2	10
АЛ336И	зел.	554 - 572	20	10	2.8	20	60	2	10
АЛ336К	кр.	655 - 680	40	10	2	20	100	2	10
АЛ336Н	зел.	554 - 572	50	10	2.8	20	60	2	10
ЗЛ341А	кр.	660 - 750	0.15	10	2.8	20	60	2	10
ЗЛ341Б	кр.	660 - 750	0.5	10	2.8	20	60	2	10
ЗЛ341В	зел.	559 - 579	0.15	10	2.8	22	60	2	10
ЗЛ341Г	зел.	559 - 579	0.5	10	2.8	22	60	2	10
ЗЛ341Д	желт.	680 - 717	0.15	10	2.8	22	60	2	10
ЗЛ341Е	желт.	680 - 717	0.5	10	2.8	22	60	2	10
ЗЛ341И	кр.	655 - 680	3	10	2	30	100	2	10
ЗЛ341К	кр.	655 - 680	0.7	10	2	30	100	2	10
КИПД05А-К	кр.	655 - 680	0.2	5	1.8	6	20	2	10
КИПД05Б-Л	зел.	555 - 573	0.1	5	2.5	6	20	2	10
КИПД05В-Ж	желт.	690 - 710	0.1	5	2.5	6	20	2	10
КИПД14А-К	кр.	650 - 675	1	5	2.5	20	100	2	10
КИПД14А1-К	кр.	650 - 675	1	2	2	20	100	1	10
КИПД14Б-К	кр.	650 - 675	2.5	5	2.5	20	100	2	10
КИПД14В-Л	зел.	550 - 575	0.5	5	2.5	20	60	1	10
КИПД14Г-Л	зел.	550 - 575	1	5	2.5	20	60	1	10
КИПД14Д-Л	зел.	550 - 575	1.5	5	2.5	20	60	1	10
КИПД14Е-Ж	желт.	580 - 595				20	100	2	10
КИПД14И-Ж	желт.	580 - 595				20	100	2	10